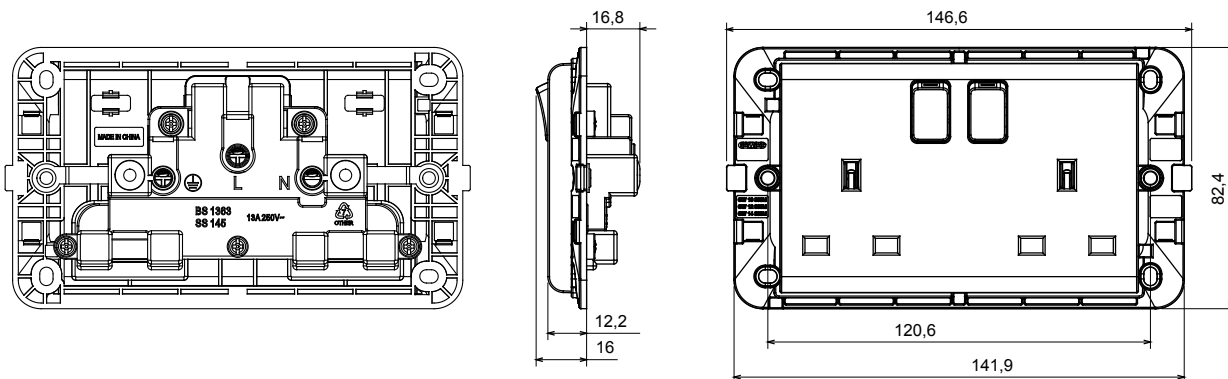




Famiglia di dispositivi caratterizzati da stile e forma ispirati alle linee estetiche di Chorus e basati su design italiano. Ampia gamma di placche articolate in due famiglie, GEO e LUX, disponibili in una varietà di materiali e finiture. La gamma è disponibile in 3 colori: bianco lucido, nero satinato e titanio verniciato ed è adatta per scatole da incasso quadrate (3x3 pollici) e rettangolari (3x6 pollici) a standard inglese. L'offerta è espandibile grazie alla vasta scelta di dispositivi modulari della serie civile Chorus.

Categoria	Presenza comandata	Descrizione	2P+T - 13 A
Colore	Titanio	Tensione	250 V ac
Standard	Inglese	Caratteristiche	Con schermi di sicurezza
Per spinotti	Piatti	Morsetti di cablaggio	A vite
Norma di riferimento	BS 1363-2	Tenuta alla tensione di prova	2000 V a 50 Hz per 1 minuto
Resistenza di isolamento	> 5 MOhm	Resistenza al filo incandescente	850 °C
Tenuta morsetti a trazione dei cavi	> 50 N	Capacità serraggio morsetti cavi flessibili (mm ²)	min. 1,5 - max. 2,5
Capacità serraggio morsetti cavi rigidi (mm ²)	min. 1,5 - max. 2,5	Funzionam. prolungato interrutt. (N. camb. posiz.)	40.000 a In 250 V ac cosφ=0,6
Funzionam. prolungato presa (N. camb. posiz.)	10.000 a In 250 V ac cosφ=0,8		

DIMENSIONALE



SIMBOLOGIA TECNICA

GWT

850 °C

MARCHI/APPROVAZIONI

