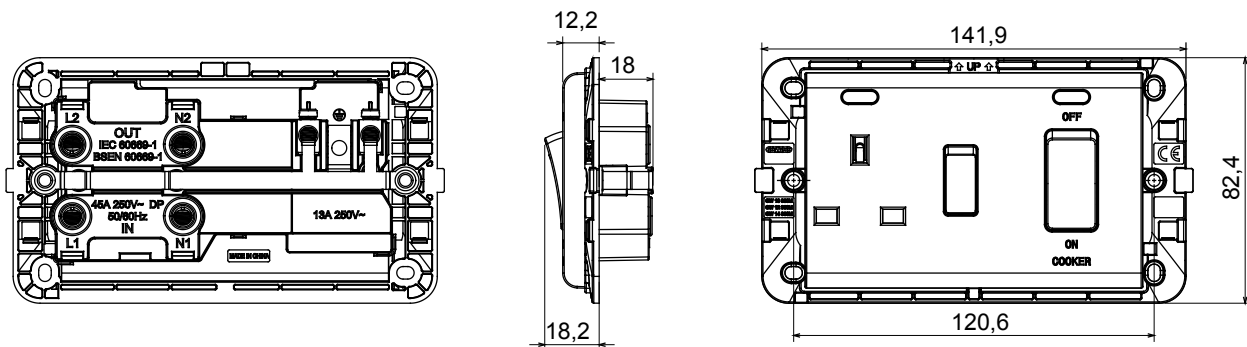




Famiglia di dispositivi caratterizzati da stile e forma ispirati alle linee estetiche di Chorus e basati su design italiano. Ampia gamma di placche articolate in due famiglie, GEO e LUX, disponibili in una varietà di materiali e finiture. La gamma è disponibile in 3 colori: bianco lucido, nero satinato e titanio verniciato ed è adatta per scatole da incasso quadrate (3x3 pollici) e rettangolari (3x6 pollici) a standard inglese. L'offerta è espandibile grazie alla vasta scelta di dispositivi modulari della serie civile Chorus.

Categoria	Interruttore bipolare con presa comandata	Descrizione	2P - 45 A / 2P+T - 13 A
Colore	Bianco	Tipo	Luminoso
Tensione	250 V ac	Tasto	Con diffusore
Simbolo	Cooker	Standard	Inglese
Caratteristiche	Con schermi di sicurezza	Per spinotti	Piano
Morsetti di cablaggio	A vite	Norma di riferimento	BS 4177, BS 1363-2, IEC 60669-1
Tenuta alla tensione di prova	2000 V a 50 Hz per 1 minuto	Resistenza di isolamento	> 5 MOhm
Termopressione con biglia	125 °C	Resistenza al filo incandescente	850 °C
Tenuta morsetti a trazione dei cavi	> 50 N	Capacità serraggio morsetti cavi flessibili (mm ²)	min. 6 - max. 16
Capacità serraggio morsetti cavi rigidi (mm ²)	min. 6 - max. 16	Funzionam. prolungato interrut. (N. camb. posiz.)	40.000 a In 250 V ac cosφ=0,6
Funzionam. prolungato presa (N. camb. posiz.)	10.000 a In 250 V ac cosφ=0,8		

DIMENSIONALE



SIMBOLOGIA TECNICA



MARCHI/APPROVAZIONI

