



Sistema completo per la connessione e la distribuzione di reti LAN in ambito residenziale e terziario. La gamma comprende soluzioni per la fibra ottica, quadri da parete, armadi da pavimento e prodotti per il cablaggio in rame.

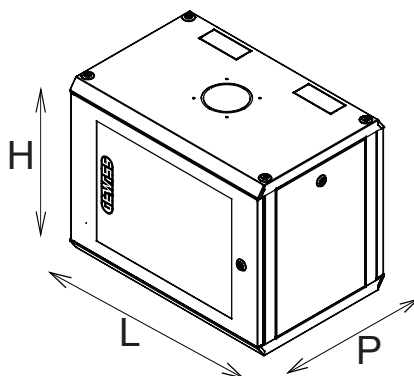
I quadri e gli armadi Data Center sono disponibili in un'ampia scelta di modularità e diverse profondità (fino a 1000mm) per adattarsi ad ogni esigenza applicativa.

Realizzati con materiali di elevata qualità (la portata statica a pieno carico può raggiungere i 1000Kg), i prodotti sono caratterizzati inoltre da facilità di cablaggio (grazie agli ampi volumi interni) e da una totale personalizzazione con le porte frontali asportabili e reversibili.

Categoria	Quadro da parete 19"	Materiale	Acciaio
Finitura	Bucciata	Colore	Grigio (RAL 7035)
Unità di cablaggio	15 U	Tipologia porta	Reversibile
Apertura porta	180°	Portata statica	50 Chilogrammo
N. montanti	2	Profondità (mm)	400 mm
Dim. esterne BxHxP (mm)	600x740x400	Grado di protezione	IP20
Codice Electrocod	3752		

DIMENSIONALE

- 38 406
- 38 407
- 38 408
- 38 409
- 38 418
- 38 419



	H	L	P	

SIMBOLOGIA TECNICA

IP

IP20

MARCHI/APPROVAZIONI

