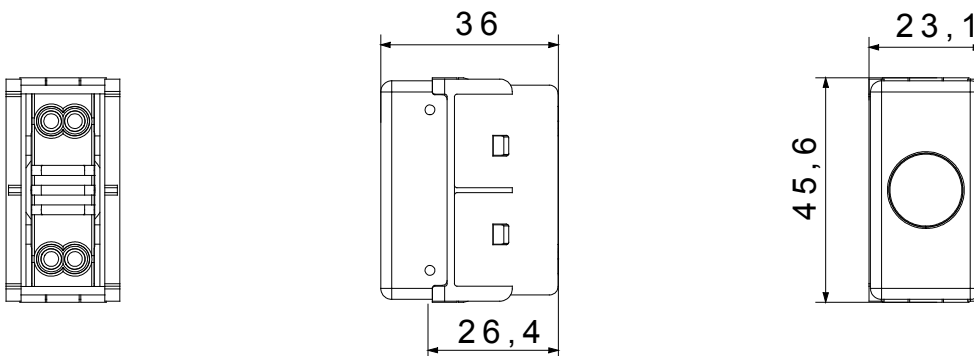




I dispositivi modulari System offrono la possibilità di creare infinite combinazioni frutti-placche, grazie ad una gamma completa in grado di soddisfare ogni esigenza estetica, funzionale ed installativa. Colori e finiture: bianco lucido, luminoso e versatile e nero satinato, elegante e di classe. Ideali per soluzioni da incasso (per scatole rettangolari o quadrate), da parete e per applicazioni speciali. La linea comprende comandi, prese, protezioni, segnalatori, connettori e dispositivi per il controllo, la sicurezza e il comfort dell'abitazione. Il materiale viene fornito privo di lampada. Lampada compatibile: a siluro tipo S6x31mm e S6,3x28mm (max 2W)

Diffusore tipo	Piano	Diffusore colore	Giallo
Diffusore significato	Attenzione	Attacco per lampada	A siluro
Norma di riferimento	EN 62094-1	Colore	Bianco
N. moduli SYSTEM	1	Materiale	Tecnopolimero
Codice Electrocod	0132		

### DIMENSIONALE



### MARCHI/APPROVAZIONI

