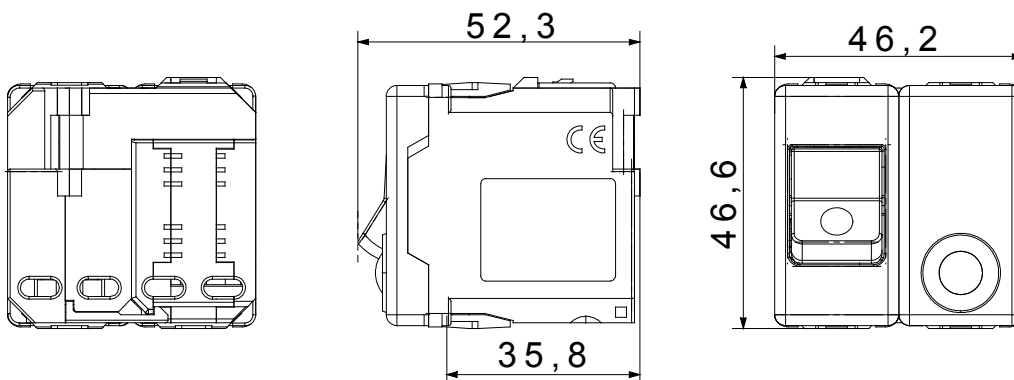


I dispositivi modulari System offrono la possibilità di creare infinite combinazioni frutti-placche, grazie ad una gamma completa in grado di soddisfare ogni esigenza estetica, funzionale ed installativa. Colori e finiture: bianco lucido, luminoso e versatile e nero satinato, elegante e di classe. Ideali per soluzioni da incasso (per scatole rettangolari o quadrate), da parete e per applicazioni speciali. La linea comprende comandi, prese, protezioni, segnalatori, connettori e dispositivi per il controllo, la sicurezza e il comfort dell'abitazione.

| | | | |
|-----------------------|--|------------------------|-----------------|
| Tipo | Interruttore automatico magnetotermico differenziale | Tipologia | Sicurezza |
| Gruppo | Protezione | Descrizione | Bipolare (1P+N) |
| Curva | C | Classe | A |
| Tensione | 230 V ac - 50 / 60 Hz | Idn | 10 mA |
| Corrente nominale (A) | 10 | Potere di interruzione | 3 kA |
| Colore | Bianco | Norma di riferimento | CEI 23-95 |
| N. moduli SYSTEM | 2 | Materiale | Tecnopolimero |
| Codice Electrocod | 0131 | | |

DIMENSIONALE



MARCHI/APPROVAZIONI

