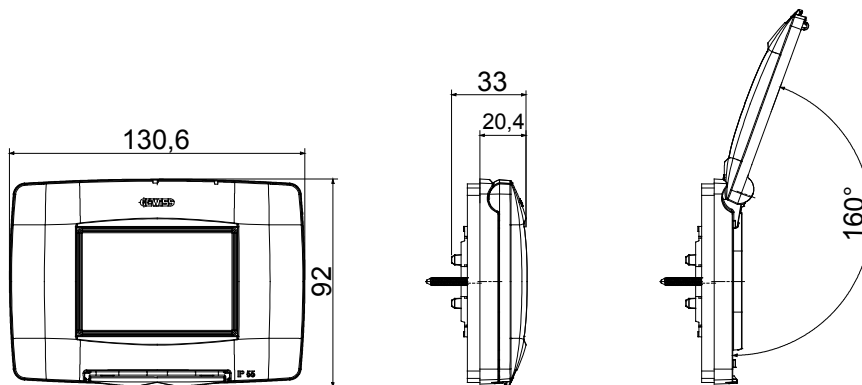




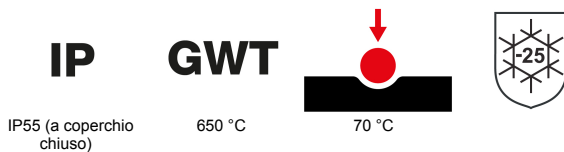
Placche stagne IP55 serie ChoruSmart per fissaggio su scatole incasso tonde/quadrate singole (int. 60mm.) e rettangolari (3 e 4 posti); dotate di supporto e viti lunghe, predisposte per l'installazione di dispositivi serie Chorusmart. Membrana ergonomica, apertura massima del coperchio a 160° agevolata da una comoda impugnatura. Grado IP55 garantito a coperchio chiuso e con montaggio su pareti lisce, impermeabili e senza scanalature.

Categoria	Serie ChoruSmart	Tipologia	Placche standard italiano
Gruppo	Placche stagne	Descrizione	3 posti
Colore placca	Titanio	Finitura	Lucida
Materiale	Tecnopolimero	Grado di protezione	IP55 (a coperchio chiuso)
Coperchio	Con membrana	Colore membrana	Trasparente
Per scatola da incasso	Rettangolare 3 posti	Fissaggio	A vite (n° 2)
Tipo di vite	6/32 x 30mm	Materiale vite	Acciaio zincato
Supporto incluso	GW16803	Guarnizioni	Gomma espansa vulcanizzata
Resistenza al filo incandescente	650 °C	Termopressione con biglia	70 °C
Norma di riferimento	EN 60669-1	Temperatura di impiego	-25 +60 °C
Resistenza raggi UV	Si (ISO 4892-2)	Massimo angolo di apertura coperchio	160°
Codice Electrocod	0110		

### DIMENSIONALE



### SIMBOLOGIA TECNICA



### MARCHI/APPROVAZIONI

