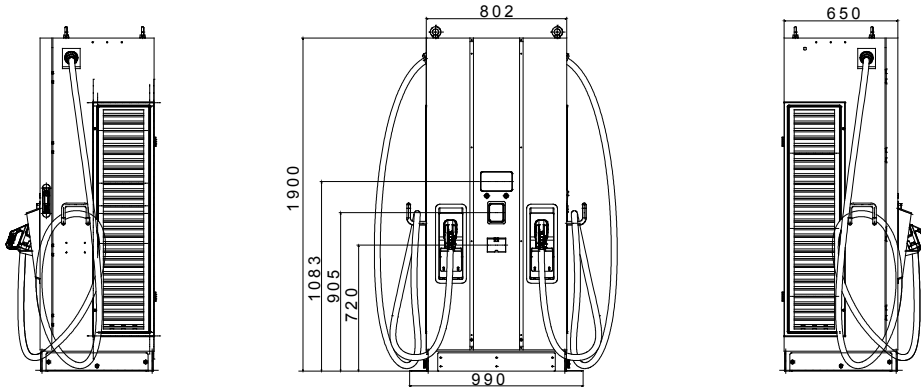




Les bornes de recharge DC de la gamme I-FAST sont des solutions de recharge rapide idéales pour recharger les véhicules électriques à forte rotation sur les parkings des bâtiments tertiaire & industrie, les ERP, les lieux publics. L'offre se compose d'une borne murale 30 kW, d'une borne compacte 60 kW, et de bornes haute-puissance de 90 à 180 kW. Elles présentent un design élégant et des finitions haut de gamme qui en font un produit se fondant dans tous les environnements. L'écran et les touches de navigation offrent une expérience de recharge unique aux utilisateurs.

Caractéristiques de l'alimentation - Entrée CA		- Environnemental	
Tension d'entrée	3Φ 380 ± 415 Vac	Température de fonctionnement	-30 °C + +50 °C
Connexion d'entrée courant alternatif	3P+N+PE (configuration en Y), TN/TT	Humidité	5 % + 95 % HR, sans condensation
Courant d'entrée max.	3Φ 217A	Altitude	≤ 2.000 m
Fréquence	50 Hz / 60 Hz	Indice de protection	IP55
Facteur de puissance	> 0.99	Résistance aux chocs	IK10 (sans écran et module RFID)
Efficacité	>94%	Méthode de refroidissement	Ventilateur de refroidissement
Caractéristiques de l'alimentation - Entrée CC		- Mécanique	
Plage de tension en sortie	CCS2: 150 ± 950 Vdc CHAdeMO: 150~500Vdc	Dimensions	800 mm x 650 mm x 1.900 mm
Courant de sortie max.	CCS2: 250A-CHAdeMO: 120A	Poids	≤460 kg
Puissance de sortie maximale	150 kW	Longueur câble	4.5 m
Précision de tension/courant	±2%	Protection	
<b>Interface utilisateur et commande</b>		Protection de l'alimentation	OVP, OCP, OPP, OTP, UVP, RCD, SPD
Écran	7" LCD	Protection de sortie	SCP, OCP, OVP, LVP, OTP, IMD
Boutons-poussoirs	Boutons de fonctionnement / Bouton d'arrêt d'urgence	Réglementation	
Authentification de l'utilisateur	OCPP 1.6 JSON, code QR, application	Accessibilité	PAS1899:2022, sous-clause 5.2, Tableau 2, Height range requirements" (manuel pour plus de détails)
Compteur	Integrated DC Meter	Sécurité	CE, CB
Communication		Certificat	IEC 61851-1, IEC 61851-23, IEC 61851-21-2
Externe	Ethernet, Wi-Fi et 4G	Interface de recharge	DIN 70121, ISO 15118-2
Interne	CAN bus / RS485	National	CP Public Règlement UK 2023 (exigences du fabricant)
Système sans contact		-	-
Terminal de paiement	Oui, type Payter P66	-	-

### DIMENSIONS



### SYMBOLE TECHNIQUE

**IP**      **IK**

IP55

IK10 (sans écran et module RFID)

### NORMES ET HOMOLOGATIONS

