

Fiche produit

GWJ9236M

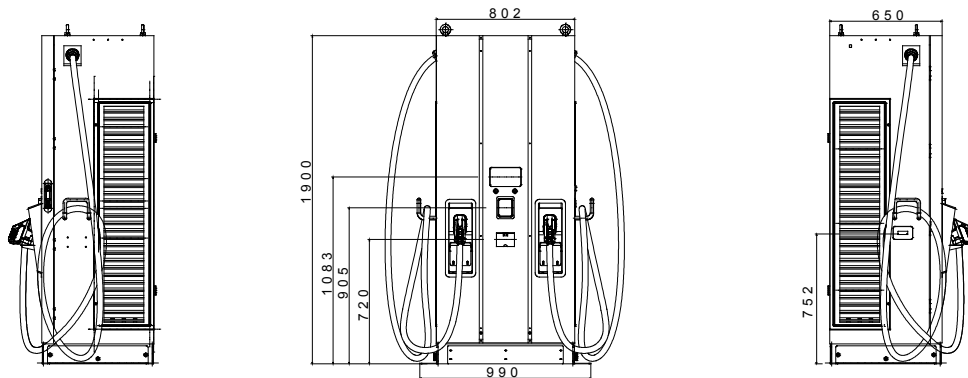
JOINON



Les bornes de recharge DC I-FAST sont des solutions de recharge rapide idéales pour recharger les véhicules électriques à forte rotation sur les parkings des bâtiments tertiaire & industrie, les ERP, les lieux publics. L'offre se compose d'une borne murale 30 kW, d'une borne compacte 60 kW, et de bornes haute-puissance de 90 à 180 kW. Elles présentent un design élégant et des finitions haut de gamme qui en font un produit se fondant dans tous les environnements. L'écran et les touches de navigation offrent une expérience de recharge unique aux utilisateurs.

| Caractéristiques de l'alimentation - Entrée CA | | - Environnemental | |
|---|--|---|----------------------------------|
| Tension d'entrée | 3Φ 380 ± 415 Vac | Température de fonctionnement | -30°C + +50 °C |
| Connexion d'entrée courant alternatif | 3P+N+PE (configuration en Y), TN/TT | Humidité | 5 % + 95 % HR, sans condensation |
| Courant d'entrée max. | 3Φ 130A | Altitude | ≤ 2.000 m |
| Fréquence | 50 Hz / 60 Hz | Indice de protection | IP55 |
| Facteur de puissance | > 0.99 | Résistance aux chocs | IK10 (sans écran et module RFID) |
| Efficacité | >94% | Méthode de refroidissement | Ventilateur de refroidissement |
| Caractéristiques de l'alimentation - Entrée CC | | - Mécanique | |
| Plage de tension en sortie | CCS2:150 ± 950 Vdc GBT:150~750Vdc | Dimensions | 800 mm x 650 mm x 1.900 mm |
| Courant de sortie max. | CCS2: 200A (peak 250A) GBT: 120A | Poids | 390 kg |
| Puissance de sortie maximale | 90 kW | Longueur câble | 4.5 m |
| Précision de tension/courant | ±2% | Protection | |
| Interface utilisateur et commande | | - Protection de l'alimentation | |
| Écran | 7" LCD | OVP, OCP, OPP, OTP, UVP, RCD, SPD | |
| Boutons-poussoirs | Boutons de fonctionnement / Bouton d'arrêt d'urgence | - Protection de sortie | |
| Authentification de l'utilisateur : compatible ISO 14443A/B, ISO 15693, FeliCa Lite-S (RCS966), OCPP 1.6 JSON, code QR, application | | SCP, OCP, OVP, LVP, OTP, IMD | |
| Compteur | | Réglementation | |
| AC MID Meter, Integrated DC Meter | | Certificat | |
| Communication | | IEC 61851-1, IEC 61851-23, IEC 61851-21-2 | |
| Externe | | - Interface de recharge | |
| Ethernet, Wi-Fi et 4G | | DIN 70121, ISO 15118-2, GB/T 27930 | |
| Interne | | Système sans contact | |
| CAN bus / RS485 | | Terminal de paiement | |
| | | Non | |

DIMENSIONS



SYMBOLE TECHNIQUE

IP **IK**

IP55

IK10 (sans écran et module RFID)

NORMES ET HOMOLOGATIONS



GEWISS S.A.S. 1, Rue du Rio Salado 91940
Les Ulis Cedex
Tel : +33 1 64 86 80 80

www.gewiss.com
www.gewiss@gewiss.fr
Dernière mise à jour 03/07/2024

Les caractéristiques, dimensions, dessins et images sont communiqués à titre purement informatif et peuvent faire l'objet de modification sans aucun préavis