

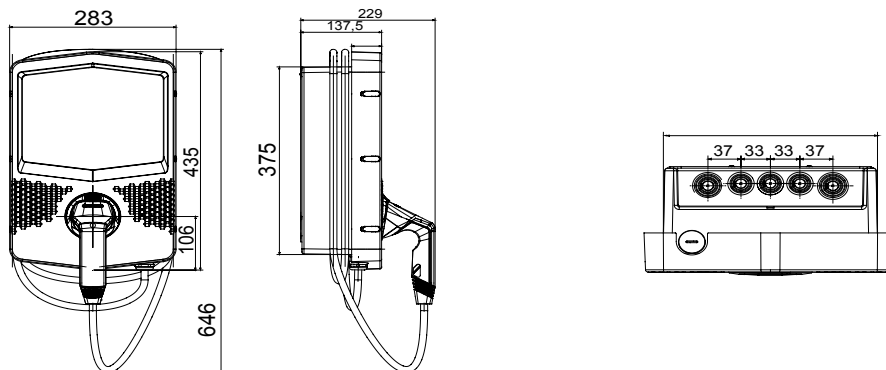


Les bornes de recharges AC I-CON sont conçues pour les applications résidentielles et tertiaires. Elles se caractérisent par un design élégant et compact, la recharge d'une seule main, la présence d'une connectique unique à obturateurs intégrés, un degré IP55 combiné à une résistance mécanique certifiée IK10, une connectivité complète pour prendre en charge l'application JOINON dédiée pour un contrôle complet et facile de la recharge, une gestion intelligente de la charge et de l'énergie produite par les panneaux photovoltaïques, et différentes options de pose : en saillie, semi-encastré ou au sol.

| | | | |
|---|------------------------|--------------------------------------|--|
| ENTRÉE | | - N° prise / connecteur (type) | 1 (connecteur de type 2 avec câble de 5 m) |
| Borniers | 3 x 10 mm ² | Activation de la charge | Gestion à distance, via OCPP 1.6J |
| Courant nominal | 32 A | Interface humaine | Led RGB |
| Puissance totale | 7.4 Kilowatt | Connectivité | LAN |
| SORTIE | | - CARACTERISTIQUES MÉCANIQUES | - |
| Tension nominale | 230 V | Mouillage et installation | Montage mural (montage au sol avec support) |
| Courant fourni (max) | 32 A | Couleur | Gris foncé |
| Courant maximum | 7.4 Kilowatt | Matière | Thermoplastique (matière issue du recyclage) |
| Protection magnéto-thermique | Actuellement absent | Traitements externes | Non |
| Type de protection différentielle | Actuellement absent | Indice de protection | IP55 |
| Compteur d'énergie | Oui (MID) | Résistance aux chocs | IK10 |
| Contrôle de fuite courant continu | Oui | Température d'utilisation | -25 +50 °C |
| (Auto)redémarrage des protections électriques | Actuellement absent | Personnalisations | Oui (avant) |

DIMENSIONS

40



SYMBOLE TECHNIQUE

IP **IK**

IP55 IK10

NORMES ET HOMOLOGATIONS

