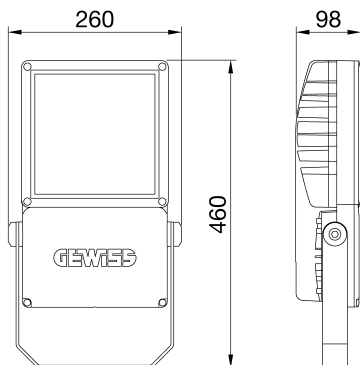
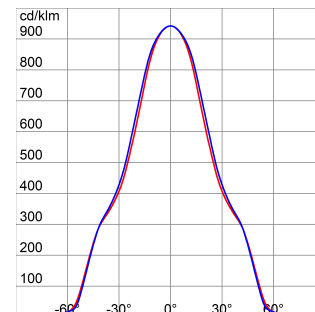


INFORMATIONS GÉNÉRALES		CARACTÉRISTIQUES OPTIQUES ET D'ILLUMINATION	
Contexte	Projecteur pour installation sportives de petite et moyenne tailles	Optique	SM - Symétrique moyen
Luminaire	Luminaire LED à puissance lumineuse intermédiaire	Indice d'éblouissement unifié	G*6 - ULOR = 0 %
Application	Intérieur/ Extérieur	Lumen en sortie (Lm)	21500
Code numérique unique (Datamatrix)	Actuellement absent	Efficacité (lm/W)	143
Couleur	Gris graphite	Température de couleur	5700 K
Type de source lumineuse	LED - Non remplaçable	Index de rendu des couleurs	IRC >80
Puissance du système	150 W	Déviat. standard de correspondance de couleur	SDCM = 3
Durée de vie LED	L90B10 (Tq+25 °C) = 100000 h ; L80B10 (Tq+25 °C) > 150000 h	Classe de risque photobiologique	RG1
Poids (kg)	5.7	Norme	EN 60598-1, EN 60598-2-5, CEI 62778, EN 13201
Garantie	5 ans	CARACTÉRISTIQUES ÉLECTRIQUES ET D'ÉCLAIRAGE	
Température de stockage	-	Tension d'alimentation	220 - 240 V
Température de fonctionnement	-30 +40 °C	Fréquence nominale (Hz)	50 / 60
MATÉRIAUX		Driver	Inclus
Corps	Aluminium moulé sous pression	Taux de défaillance du pilote	F10 = 100.000h Tq25°C
Vasque	Verre plat trempé 4 mm	Protection contre les surtensions	DM 6 kV / CM 10 kV
Optique	Réflecteur PC-HT métallisé	Système de commande	Stand Alone - 1/10V
Joint	Silicone anti-vieillessement	INSTALLATION ET ENTRETIEN	
Crochet de verrouillage	-	Mouillage et installation	Éclairage haut mât - Montage mural - Montage au sol
Vis externe	Acier inox	Inclinaison angle	Rotation sur support avec goniomètre intégré
Couleur	Revêtement poudre polyester avec couche de base époxy	Câblage	Avec câble multipolaire H07RN-F
NORMES ET APPROBATIONS		Fixation	Étrier
Classification	-	Remplacement de la source lumineuse	Par un professionnel
Appareil avec température de surface réduite	-	Remplacement de l'appareillage d'alimentation	-
Certification DIN 18032-3	Conforme	Boîte de conducteur	Intégrée
IPEA	-	Surface maximale exposée au vent	0,085 m2
Classe isolement	I	-	-
Indice de protection	IP66	-	-
Résistance aux chocs	IK08	-	-

DIMENSIONS



DISTRIBUTION PHOTOMETRIQUE



SYMBOLE TECHNIQUE



0,085 m2



IP

IP66

IK

IK08



Fiche produit
GWP2134CJ857

Smart [PRO]e

NORMES ET HOMOLOGATIONS

