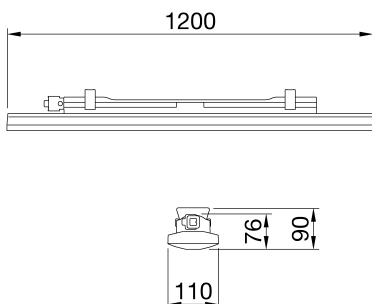




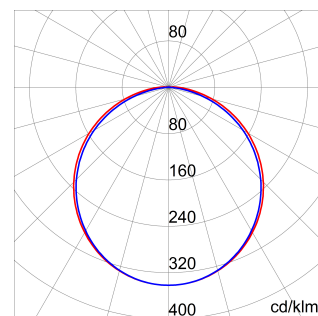
Le Smart [3]e est un luminaire étanche IP66/69 avec des LED moyenne puissance et câblage filaire, disponible en 4000 K et 5700 K, avec un IRC  $\geq 80$ . Doté d'un corps IK08 en polycarbonate autoextinguible en teinte RAL7035 (gris), il est destiné à un usage industriel. Il est idéal dans les zones de production, les entrepôts et espaces logistiques. Il est conçu pour remplacer les éclairages fluorescents et les armatures industrielles jusqu'à 6500 lm. Disponible en longueur 800 mm ou 1200 mm, puissance de 34 à 52 W, gamme de flux de 3700 à 6300 lm, avec un interrupteur marche/arrêt intégré. Il existe en 2 systèmes optiques différents, corps en polycarbonate autoextinguible stabilisé anti-UV, finition opale ou transparente. La version à câblage traversant est équipée de connecteurs mécaniques et électriques précâblés permettant d'installer jusqu'à 25 luminaires en ligne continue. L'appareil peut être suspendu au plafond ou fixé au mur. Il est livré avec un kit de suspension GW permettant de l'incliner verticalement à 30° ou 45°. Également disponible avec un module Eclairage de secours.

INFORMATIONS GÉNÉRALES		CARACTÉRISTIQUES OPTIQUES ET D'ILLUMINATION	
Contexte	Éclairage des entrepôts, du parking intérieur et des salles de production industrielle	Optique	Opale large
Luminaire	Projecteur LED pour éclairage général	Indice d'éblouissement unifié	UGR $\leq 25$ (4H/8H)
Application	Interne	Lumen en sortie (Lm)	6000
Code numérique unique (Datamatrix)	Datamatrix	Efficacité (lm/W)	115
Couleur	Gris RAL 7035	Température de couleur	5700 K
Type de source lumineuse	LED	Index de rendu des couleurs	CRI $> 80$
Puissance du système	52 W	Déviat. standard de correspondance de couleur	SDCM = 3
Durée de vie LED	L80B20(Tq25°C)=90.000h - L80B20 (Tq40°C)=50.000h	Classe de risque photobiologique	-
Poids (kg)	2	Norme	EN60598-1 ; IEC 62778 ; IEC62471
Garantie	5 ans	CARACTÉRISTIQUES ÉLECTRIQUES ET D'ÉCLAIRAGE	
Température de stockage	-25 +80 °C	Tension d'alimentation	220 - 240 V
Température de fonctionnement	-25 +40 °C	Fréquence nominale (Hz)	50/60 Hz
MATÉRIAUX		Driver	Inclus
Corps	Polycarbonate	Taux de défaillance du pilote	F10 = 90.000 h a Tq 25°C/F10= 50.000 h a Tq 40°C
Vasque	Polycarbonate stabilisé aux UV	Protection contre les surtensions	DM 1 KV/CM 2 KV
Optique	Intégré à l'écran	Système de commande	Autonome - Marche/Arrêt
Joint	Mastic déposé CNC	INSTALLATION ET ENTRETIEN	
Crochet de verrouillage	-	Mouillage et installation	Plafond - Montage mural - Suspension
Vis externe	-	Inclinaison angle	Avec patte de fixation
Couleur	Pâte PC colorée RAL7035	Câblage	Avec connecteur étanche GW Connect
NORMES ET APPROBATIONS		Fixation	Support en acier inoxydable
Classification	-	Remplacement de la source lumineuse	Non remplaçable
Appareil avec température de surface réduite	Oui	Remplacement de l'appareillage d'alimentation	Non remplaçable
Certification DIN 18032-3	Non disponible	Boîte de conducteur	Intégrée
IPEA	-	Surface maximale exposée au vent	-
Classe isolement	II	-	-
Indice de protection	IP66/IP69	-	-
Résistance aux chocs	IK08	-	-
Test du fil incandescent	850 °C	-	-

### DIMENSIONS



### DISTRIBUTION PHOTOMETRIQUE



### SYMBOLE TECHNIQUE



**IP**  
IP66/IP69

**IK**  
IK08

**GWT**  
850 °C



Fiche produit  
**GWS3220EP857**

SMART [3]e

NORMES ET HOMOLOGATIONS

