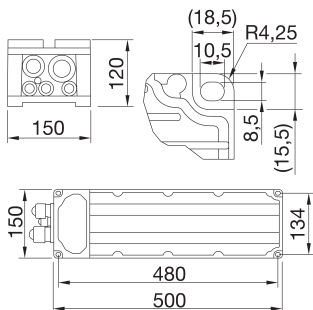




BLOC D'ALIMENTATION DMX POUR STADIUM PRO 3

Classe isolement	I	Indice de protection	IP66
Résistance aux chocs	IK08	Tension	220-400 V - 50/60 Hz
Versions	DMX	Description	Bloc d'alimentation Stadium PRO 3 DMX 400V
Poids (kg)	6.1	Série	Stadium PRO 3
Application	Intérieur/ Extérieur	Nombre de modules	3M
Surface maximale exposée au vent	0.075 m ²	Garantie	5 ans
Température d'utilisation	-25 +50 °C	Protection contre les surcharges	DM 10 KV/CM 10 KV
Taux de défaillance du pilote	F10 = 50.000h Tq25°C		

DIMENSIONS



DISTRIBUTION PHOTOMETRIQUE

SYMBOLE TECHNIQUE



IP
IP66

IK
IK08



0.075 m²



NORMES ET HOMOLOGATIONS

