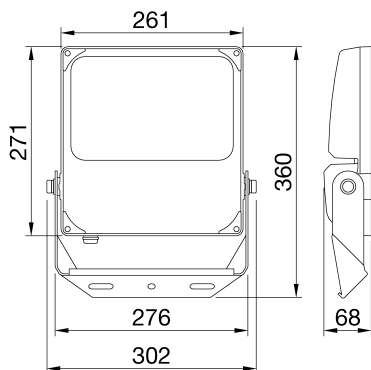




ELIA FL est un projecteur LED, de puissances intermédiaire et élevée, pour les applications extérieures et intérieures dans des applications industrielles, tertiaires et sportives, telles que les façades, les entrepôts, les parkings et les terrains de sport. Disponible dans 4 tailles et puissances (50 W, 100 W, 150 W et 200 W), la gamme offre une grande flexibilité grâce à ses multiples combinaisons possibles : 3 choix de température de couleur (3,000 K blanc chaud, 4,000 K blanc neutre et 5,700 K blanc froid) avec un indice de rendu de couleur supérieur à 80 ; 2 choix d'alimentation intégrés (Marche/Arrêt ou DALI) ; et 2 choix optiques (60° et asymétriques). Ce projecteur peut être monté au plafond, au mur ou au sol via l'étrier en acier réglable intégré avec un rapporteur angulaire, ou monté sur poteaux (jusqu'à un diamètre de 61 mm) à l'aide d'un étrier spécifique (à commander séparément). Grâce à son corps en aluminium moulé noir et à revêtement poudre, ainsi qu'à son verre de fermeture, ce projecteur est robuste, durable (IP66 et IK08) et capable de résister à des conditions environnementales difficiles (telles que des variations de températures ambiantes de -30 °C à +50 °C).

INFORMATIONS GÉNÉRALES		CARACTÉRISTIQUES OPTIQUES ET D'ILLUMINATION	
Contexte	Industrie, logistique, façades, complexes sportifs et éclairage extérieur	Optique	60°
Luminaire	Luminaire LED avec puissance moyenne et haute lumière	Indice d'éblouissement unifié	ULOR = 0%
Application	Intérieur/ Extérieur	Lumen en sortie (Lm)	21200
Code numérique unique (Datamatrix)	Actuellement absent	Efficacité (lm/W)	141
Couleur	Noir	Température de couleur	5700 K
Type de source lumineuse	LED	Index de rendu des couleurs	CRI 80
Puissance du système	150 W	Déviations standard de correspondance de couleur	SDCM = 5
Durée de vie LED	L80B50 (Tq=25 °C) = 80,000 h	Classe de risque photobiologique	RG1
Poids (kg)	3.6	Norme	EN 60598-1; EN 60598-2-5; IEC/TR 62778; EN 62493
Garantie	5 ans	CARACTÉRISTIQUES ÉLECTRIQUES ET D'ÉCLAIRAGE	
Température de stockage	-40° +80°	Tension d'alimentation	220-240 V
Température de fonctionnement	-30 °C ÷ +50 °C	Fréquence nominale (Hz)	50/60 Hz
MATÉRIAUX		Driver	Intégrée
Corps	Aluminium moulé sous pression	Taux de défaillance du pilote	F10 (Tq=25 °C) > 80,000 h
Vasque	Verre de fermeture trempé de 4 mm d'épaisseur avec logo Gewiss	Protection contre les surtensions	DM 4 kV / CM 4 kV
Optique	Lentille et réflecteur haute efficacité	Système de commande	MARCHE/ARRÊT
Joint	-	INSTALLATION ET ENTRETIEN	
Crochet de verrouillage	-	Mouillage et installation	Support projecteur - Plafond - Mur - Sol
Vis externe	Acier inox	Inclinaison angle	Rotation sur support avec goniomètre intégré
Couleur	Revêtement en poudre	Câblage	Avec câble d'alimentation
NORMES ET APPROBATIONS		Fixation	Par étrier intégré
Classification	-	Remplacement de la source lumineuse	Non remplaçable
Appareil avec température de surface réduite	-	Remplacement de l'appareillage d'alimentation	Par un professionnel
Certification DIN 18032-3	Non disponible	Boîte de conducteur	Intégrée
IPEA	-	Surface maximale exposée au vent	0,07 m²
Classe isolement	I		Intégrée
Indice de protection	IP66		-
Résistance aux chocs	IK08		-
Test du fil incandescent	750 °C		-

DIMENSIONS



DISTRIBUTION PHOTOMETRIQUE

SYMBOLE TECHNIQUE



IP
IP66

IK
IK08

GWT
750 °C



Fiche produit
GWF1100RH857

ELIA FL

NORMES ET HOMOLOGATIONS

