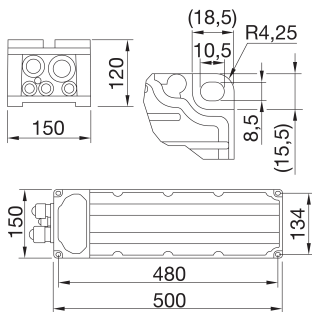




Unité d'alimentation à distance Smart [PRO] 3 x 2M

Application	Intérieur/ Extérieur	Poids (kg)	6.3
Garantie	5 ans	Taux de défaillance du pilote	F10 = 95.000h Tq25°C
Remplacement de la source lumineuse	Par un professionnel	Remplacement de l'appareillage d'alimentation	-
Classe isolement	I	Indice de protection	IP66
Résistance aux chocs	IK08		

DIMENSIONS



DISTRIBUTION PHOTOMETRIQUE

SYMBOLE TECHNIQUE



IP
IP66

IK
IK08

NORMES ET HOMOLOGATIONS

