



Smart [3] est une réglette LED étanche IP66 / 69, disponible en 3000K, 4000K, 5700K, avec un IRC  $\geq 80$ . Corps IK08 en polycarbonate de RAL7035, pour les applications industrielles et idéale pour les zones de production, les entrepôts, les zones logistiques et le remplacement les réglettes traditionnelles fluorescentes pour hauteurs basses. Disponible en tailles 800, 1200, 1600 mm, puissances de 15W à 50W, plage de flux de 1.700lm à 6.500lm, driver On / Off intégré ou DALI-2 et 2 types de diffuseurs polycarbonate auto-extinguibles stabilisés aux UV, en finition opale ou transparente. La version avec câblage traversant dispose de connectiques mécanique et électrique précâblées, avec jusqu'à 25 luminaires installés en ligne continue. L'appareil peut être suspendu ou fixé au mur et est disponible en accessoires de support GW avec une inclinaison de 30 ° ou 45 ° sur l'axe vertical. Disponible également avec une version éclairage de secours.

### INFORMATIONS GÉNÉRALES

Contexte	Éclairage des entrepôts, du parking intérieur et des salles de production industrielle	
Luminaire	Projecteur LED pour éclairage général	
Application	Interne	
Code numérique unique (Datamatrix)	Datamatrix	
Couleur	Gris (RAL 7035)	
Type de source lumineuse	LED	
Puissance du système	27 W	
Durée de vie L80B10(Tq25°C)=45 000 h ; L80B10(Tq50°C)=81 000 h		
Poids (kg)	1.5	
Garantie	5 ans	
Température de stockage	-25 +80 °C	
Température de fonctionnement	-25 +50 °C	
<b>MATÉRIAUX</b>		
Corps	Polycarbonate	
Vasque	Polycarbonate stabilisé aux UV	
Optique	Intégré à l'écran	
Joint	Mastic déposé CNC	
Crochet de verrouillage		
Vis externe		
Couleur	Pâte PC colorée RAL7035	
<b>NORMES ET APPROBATIONS</b>		
Classification		
Appareil avec température de surface réduite	Oui	
Certification DIN 18032-3	Non disponible	
IPEA		
Classe isolement	II	
Indice de protection	IP66/IP69	
Résistance aux chocs	IK08	
Test du fil incandescent	850 °C	

### CARACTÉRISTIQUES OPTIQUES ET D'ILLUMINATION

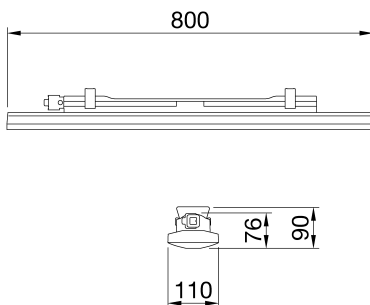
Optique	Transparent microprismatique
Indice d'éblouissement unifié	UGR $\leq 25$ (4H/4H)
Lumen en sortie (Lm)	3200
Efficacité (lm/W)	119
Température de couleur	3000 K
Index de rendu des couleurs	CRI > 80
Déviations standard de correspondance de couleur	SDCM = 3
Classe de risque photobiologique	RG0

Norme	EN60598-1 ; IEC 62778 ; IEC62471
<b>CARACTÉRISTIQUES ÉLECTRIQUES ET D'ÉCLAIRAGE</b>	
Tension d'alimentation	220 - 240 V
Fréquence nominale (Hz)	50/60 Hz
Driver	Inclus
Taux de défaillance du pilote	F10 = 100.000h Tq25°C
Protection contre les surtensions	DM 1 KV/CM 2 KV
Système de commande	Par câblage - DALI

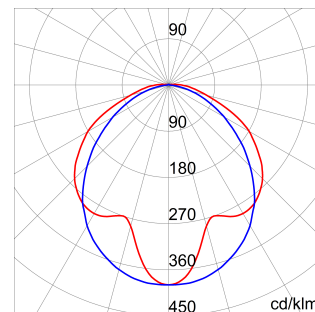
### INSTALLATION ET ENTRETIEN

Mouillage et installation	Plafond - Montage mural - Suspension
Inclinaison angle	Avec patte de fixation
Câblage	Avec connecteur étanche GW Connect
Fixation	Support en acier inoxydable
Remplacement de la source lumineuse	Non remplaçable
Remplacement de l'appareillage d'alimentation	Non remplaçable
Boîte de conducteur	Intégrée
Surface maximale exposée au vent	-

### DIMENSIONS



### DISTRIBUTION PHOTOMETRIQUE



### SYMBOLE TECHNIQUE



IP

IP66/IP69

IK

IK08

GWT

850 °C



Fiche produit

**GWS3218TLD30K**

Luminaires LED SMART [3]

NORMES ET HOMOLOGATIONS

