



SMART [PRO] 2.0 est un projecteur LED intérieur et extérieur haute puissance, adapté à l'éclairage de large surfaces et des installations sportives.

Il s'installe au mur, au plafond ou au sol grâce à son support en acier galvanisé enduit de poudre de polyester avec passivation trivalente, équipé d'une échelle goniométrique réglable et fourni en kit. Le corps est en aluminium coulé sous pression

EN AB 46100, avec dissipateur thermique passif intégré, peinture en polyester poudré avec passivation trivalente. PCB à noyau métallique avec LED CSP.

Réflecteur en HT PC métallique ou en aluminium anodisé et poli. Verre frontal durci de 4 mm d'épaisseur, joints en silicone anti-usure et vis extérieur en acier inoxydable A2. Vis de fixation traitées GEOMET®.

Dispositif de ventilation et anti-condensation en plastique. Classe d'isolement 1. Bloc d'alimentation à distance, en versions DALI ou DMX, plusieurs kits de connexion électrique, fournis séparément.

Disponible avec neuf différents types d'optiques, trois types de températures de couleur (3 000/4 000 K/5 700 K) et trois types d'indice de rendement chromatique (CRI > 70, CRI > 80, CRI > 90).

Conçu pour résister aux surtensions jusqu'à 5 kV (mode RCCB) et 10 kV (mode commun), aux variations de température de -30 °C à +50 °C, à la pénétration de l'eau et de la poussière jusqu'au degré de protection IP66 et aux impacts jusqu'au grade IK08.

INFORMATIONS GÉNÉRALES

Contexte Sport, grands espaces
Luminaire Luminaire LED avec puissance moyenne et haute lumière

Application Intérieur/ Extérieur
Code numérique unique (Datamatrix) Actuellement absent

Couleur Gris graphite
Type de source lumineuse LED
Puissance du système 970 W
Durée de vie LED L90B10(Tq25°C)=40.000h; L80B10 (Tq25°C)=90.000h

Poids (kg) 29

Garantie 5 ans
Température de stockage -
Température de fonctionnement -30°C + 50 °C

MATÉRIAUX

Corps Aluminium moulé sous pression
Vasque Verre plat trempé 4 mm
Optique Réflecteur en aluminium anodisé poli avec 99,99 % d'aluminium pur

Joint Silicone anti-vieillessement
Crochet de verrouillage Vis métriques hexagonales

Vis externe Acier inox

Couleur Revêtement en poudre de polyester

NORMES ET APPROBATIONS

Classification -
Appareil avec température de surface réduite Non
Certification DIN 18032-3 Available
IPEA -
Classe isolement I
Indice de protection IP66
Résistance aux chocs IK08
Test du fil incandescent -

CARACTÉRISTIQUES OPTIQUES ET D'ILLUMINATION

Optique A3 - Étroit asymétrique
Indice d'éblouissement unifié G*6 - ULOR = 0

Lumen en sortie (Lm) 111400
Efficacité (lm/W) 115

Température de couleur 4000 K
Index de rendu des couleurs CRI>80
Déviation standard de correspondance de couleur SDCM = 3
Classe de risque photobiologique -

Norme EN60598-1 ; EN60598-2-5 ; IEC 62778 ; IEC62471 ; EN13201

CARACTÉRISTIQUES ÉLECTRIQUES ET D'ÉCLAIRAGE

Tension d'alimentation -
Fréquence nominale (Hz) -
Driver À commander séparément
Taux de défaillance du pilote Voir unité d'alimentation externe
Protection contre les surtensions Voir unité d'alimentation externe
Système de commande Voir unité d'alimentation externe

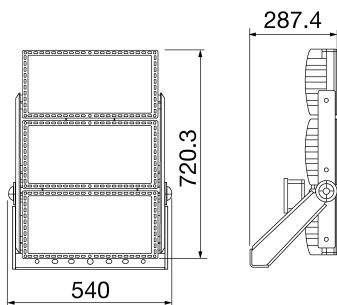
INSTALLATION ET ENTRETIEN

Mouillage et installation Éclairage haut mât - Montage mural - Montage au sol
Inclination angle Rotation sur support avec goniomètre intégré

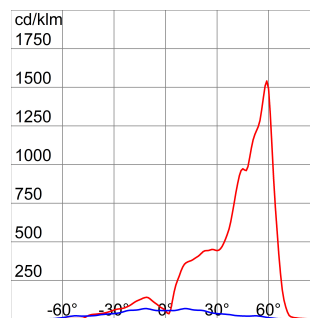
Câblage Connecteur étanche
Fixation Étrier

Remplacement de la source lumineuse Par un professionnel
Remplacement de l'appareillage d'alimentation -
Boîte de conducteur Externe
Surface maximale exposée au vent 0,333 m2

DIMENSIONS



DISTRIBUTION PHOTOMETRIQUE



SYMBOLE TECHNIQUE



IP
IP66

IK
IK08

GWT
-

NORMES ET HOMOLOGATIONS

