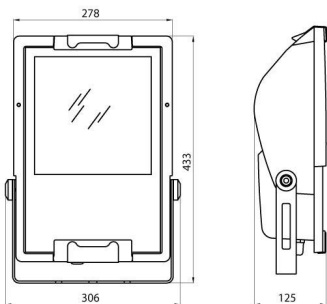




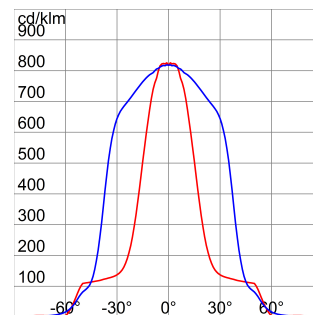
Projecteur en aluminium coulé sous pression avec étrier zingué à chaud et peint de la même couleur que le corps. Doté d'une échelle goniométrique graduée pour faciliter l'orientation. Verre plat de 4 mm d'épaisseur, trempé et sérigraphié ; articulé sur le corps pour un accès rapide à l'intérieur du projecteur. Joint silicone antiviellissement.. Entrée d'alimentation par PG13,5 pour câbles de diamètre 6,5 ÷ 13 mm. Parabole en aluminium 99,85 % poli et à oxydation anodique. Plaque porte-composants en acier zingué. Bornier tripolaire à enclenchement rapide.

Application	Intérieur/ Extérieur	Indice de protection	IP66
Résistance aux chocs	IK07	Classe isolement	I
Surface maximale exposée au vent	0.103 m ²	Surface latérale exposée au vent	0.034 m ²
Distance minimum de l'objet éclairé	1 m	Poids (kg)	5.6
Couleur	Aluminium	Tension	230 V - 50 Hz
Puissance lampe	70 W	Courant lampe	1 A
Culot de lampe	RX7s	Lampe fournie	SD
Lampe incluse	Oui	Classe d'efficacité lampe fournie	A+
Classe d'efficacité lampes compatibles	A+	Optique	Symétrique - ULOR : 0 %
Electrocod	2433		

DIMENSIONS



DISTRIBUTION PHOTOMETRIQUE



SYMBOLE TECHNIQUE



IP
IP66

IK
IK07



0.103 m²

1 m



NORMES ET HOMOLOGATIONS

