



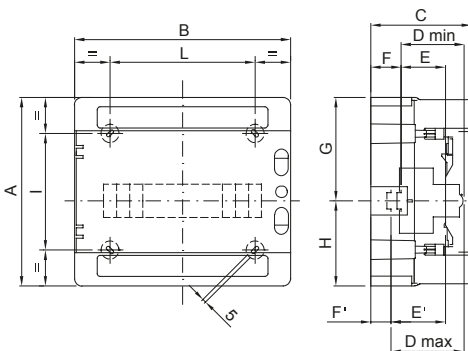
Gamme IP65 de coffrets étanches de 4 à 72 modules avec porte transparente fumée.. Les principales caractéristiques techniques sont : façade et panneau arrière réversibles, cadres et plastrons ouverts amovibles et portes détachables avec ouverture jusqu'à 180 ° et accessoire de verrouillage.. Ils peuvent être équipés de borniers multipolaires ou unipolaires de capacité 80 A à 125 A avec câblage à vis. Ils permettent de créer un câblage simple et net en réduisant le temps d'installation du coffret.

| | | | |
|---------------------------------------|---|---------------------------|--|
| Classe isolement | II (selon norme IEC 61140) | Couleur | Gris RAL 7035 |
| Dim. externes LxHxP (mm) | 410x285x140 | Indice de protection | IP65 |
| Puissance dissipée (W) | 38 | Résistance aux chocs | IK09 |
| Tension nominale | 400 V | Couleur porte | Transparente fumée |
| Nb mod. EN 50022 | 18 | Nb mod. EN 50022 | 18 |
| Courant nominal | 125 A | Test du fil incandescent | 650 °C |
| Température d'utilisation | -25 +60 °C | Caractéristique matière | Sans halogène selon norme EN 60754-2 |
| Electrocod | 0321 | Thermopression avec bille | 70 °C |
| Accessoires pour rétablir l'isolation | Bouchons cache-vis (GW44623) ou pattes de fixation en résine (GW44621) | Norme | EN 60670-1 (CEI 23-48) IEC60670-24 CEI 23-49 |
| Tension d'isolation | 1000 V selon la norme EN 62208 aussi bien en courant alternatif (CA) qu'en courant continu (CC) | Max. borniers installable | 1 x 18 modules |

RÉACTION AUX AGENTS CHIMIQUES ET ATMOSPHÉRIQUES

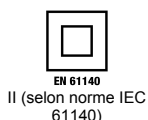
| Solution saline | Acides | | Bases | | Solvants | | | | Huile minérale | Rayones UV |
|-----------------|---------------|--------------------|---------------|--------------------|--------------------|---------------|---------------|--------------------|--------------------|--------------------|
| | Concentrés | Dilués | Concentrés | Dilués | Hexane | Benzène | Acétone | Alcool éthylique | | |
| Résistant | Non résistant | Résistance limitée | Non résistant | Résistance limitée | Résistance limitée | Non résistant | Non résistant | Résistance limitée | Résistance limitée | Résistance limitée |

DIMENSIONS



| | Codice | A | B | C | D min | E | F | G | H | D'max | E' | F' | NR | I | L |
|-----|-----------------|-----|-----|-----|-------|----|----|-------|-------|-------|----|----|----|-----|-----|
| 4M | GW 40 101 | 210 | 143 | 100 | 75 | 48 | 15 | 105 | 105 | - | - | - | 3 | 156 | 67 |
| 8M | GW 40 102/US/BS | 210 | 215 | 100 | 75 | 48 | 15 | 105 | 105 | - | - | - | 4 | 110 | 115 |
| 12M | GW 40 103/US/BS | 260 | 298 | 140 | 75 | 48 | 48 | 117,5 | 142,5 | 102 | 75 | 21 | 4 | 161 | 200 |
| 18M | GW 40 104/US/BS | 285 | 410 | 140 | 75 | 48 | 48 | 117,5 | 142,5 | 102 | 75 | 21 | 4 | 185 | 310 |

SYMBOLE TECHNIQUE



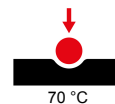
IP
IP65

IK
IK09

GWT
650 °C



HF
HALOGEN FREE
Sans halogène selon norme EN 60754-2



Ui
1000V
EN 62208
1000 V selon la norme EN 62208 aussi bien en courant alternatif (CA) qu'en courant continu (CC)

NORMES ET HOMOLOGATIONS

