



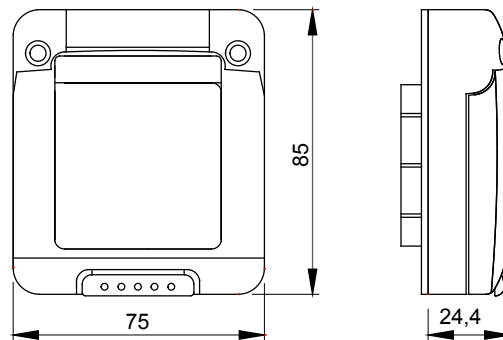
Un système complet et polyvalent de boîtiers modulaires, parfaitement intégrés avec série SYSTEM, qui permet de répondre aux besoins d'installation protégée des secteurs résidentiel, tertiaire et industriel. La série 27 COMBI est disponible en version IP40 et en version étanche avec indices de protection IP55, IP65 et IP66 pour toutes les applications extérieures soumises à des conditions atmosphériques difficiles.

Couleur	Gris RAL 7035	Type couvercle	Avec membrane
Couleur de porte	Transparent	Indice de protection	IP55
Classe isolement	II	Résistance aux chocs	IK07
Nb modules System	2	Vis couvercle	Acier inox
Couple de serrage vis	0.8 newton/mètre	Dimensions LxH (mm)	75x85
Test du fil incandescent	650 °C	Thermopression avec bille	70 °C
Norme	EN 60669-1	Température d'installation	-25 +60 °C
Electrocod	0110		

#### RÉACTION AUX AGENTS CHIMIQUES ET ATMOSPHÉRIQUES

Solution saline	Acides		Bases		Solvants				Huile minérale	Rayones UV
	Concentrés	Dilués	Concentrés	Dilués	Hexane	Benzène	Acétone	Alcool éthylique		
Résistant	Résistance limitée	Résistant	Résistant	Résistant	Résistance limitée	Non résistant	Non résistant	Non résistant	Résistance limitée	Résistant

#### DIMENSIONS



#### SYMBOLE TECHNIQUE

IP

IP55



II

IK

IK07

GWT

650 °C



70 °C

#### NORMES ET HOMOLOGATIONS

