



Description Interruttore automatico scatolato

Code MSXE 1250

Nombre de pôles 4P

Courant nominal 1250 A

Déclencheur Électronique

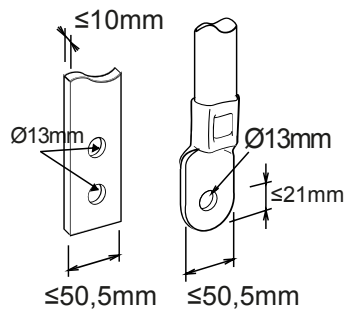
### ELECTRICAL CHARACTERISTICS

|   |  |  |                 |
|---|--|--|-----------------|
| Norme   | IEC/EN 60947-2                               | Exécution                              | Fixe            |
| Catégorie d'utilisation                           | B  | Montage sur rail DIN                   | Non             |
| Fréquence nominale (Hz)                           | 50 / 60                                      | Accessorisable avec manœuvre motorisée | Oui             |
| Rated operating voltage (Ue)                      | 690 Vac                                      | Compatible inter-verrouillage          | -               |
| Tension nominale tenue à l'impulsion (Uimp)       | 8 kV   | Equipé de cosses                       | FB avant étendu |
| Catégorie de surtension                           | IV   | Position de montage                    | Tout            |
| Tension d'isolement (Ui)                          | 800 V  | Upline/downline power supply           | Oui             |
| Réglage thermique                                 | 0,4 - 0,5 - 0,63 - 0,8 - 0,9 - 0,95 - 1 x In | Electrical life (415Vac)               | 4000 cycles     |
| Réglage magnétique                                | Electronique LSI                             | Durée de vie mécanique                 | 5000 cycles     |
| Protection du neutre                              | 50% - 100% x Ir                              | Température d'utilisation              | -5°C +65°C      |
| Puissance dissipée totale                         | 281.24 W                                     | Température de stockage                | -20° +65°       |
| Rated short-circuit current making capacity (Icm) | -  | Poids (kg)                             | 25              |
| Rated short-time withstand current for 0,3s (Icw) | 15 kA  | Largeur                                | 280 mm          |
| I <sub>dn</sub> regulation                        | -  | Hauteur                                | 370 mm          |
| DT regulation                                     | -  | Profondeur                             | 120 mm          |

### SERVICE BREAKING CAPACITY (ICU)

|            |        |            |       |
|------------|--------|------------|-------|
| 220/240Vac | 100 kA | 220/240Vac | 75 kA |
| 400/415Vac | 70 kA  | 400/415Vac | 50 kA |
| 440Vac     | 65 kA  | 440Vac     | 50 kA |
| 525Vac     | 45 kA  | 525Vac     | 34 kA |
| 690Vac     | 25 kA  | 690Vac     | 20 kA |
| 250Vdc     | -      | 250Vdc     | -     |

### DIMENSIONS





Fiche produit

**GWD9583**

Gamme MSX

NORMES ET HOMOLOGATIONS

