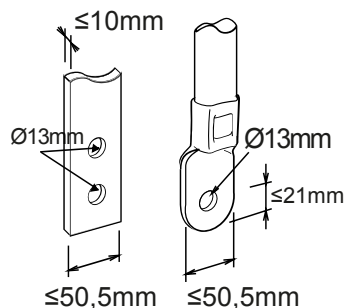




Description Interruttore automatico scatolato  
Code MSXE 1250  
Nombre de pôles 4P  
Courant nominal 1250 A  
Déclencheur Électronique

| ELECTRICAL CHARACTERISTICS                        |  | MECHANICAL CHARACTERISTICS        |                                  |
|---|--|-----------------------------------|----------------------------------|
| Norme   | IEC/EN 60947-2                               | Exécution                         | Fixe                             |
| Catégorie d'utilisation                           | B  | DIN rail mounting                 | Non                              |
| Fréquence nominale (Hz)                           | 50 / 60                                      | Accessoriabile con comando motore | Si                               |
| Rated operating voltage (Ue)                      | 690 Vac                                      | Compatible interlock              | A filo (meccanismo in dotazione) |
| Tension nominale tenue à l'impulsion (Uimp)       | 8 kV   | Terminals supplied                | FB avant étendu                  |
| Catégorie de surtension                           | IV   | Position de montage               | Tout                             |
| Tension d'isolement (Ui)                          | 800 V  | Upline/downline power supply      | Si                               |
| Thermal regulation                                | 0,4 - 0,5 - 0,63 - 0,8 - 0,9 - 0,95 - 1 x In | Electrical life (415Vac)          | 4.000 cycles                     |
| Magnetic regulation                               | Electronic LSIG                              | Mechanical life                   | 5.000 cycles                     |
| Neutral protection                                | 50% - 100% x Ir                              | Température d'utilisation         | -5°C +65°C                       |
| Total power loss                                  | 281.24 W                                     | Température de stockage           | -20° +65°                        |
| Rated short-circuit current making capacity (Icm) | -  | Poids (kg)                        | 25                               |
| Rated short-time withstand current for 0,3s (Icw) | 15 kA  | Largeur                           | 280 mm                           |
| I <sub>dn</sub> regulation                        | -  | Hauteur                           | 370 mm                           |
| DT regulation                                     | -  | Profondeur                        | 120 mm                           |
| SERVICE BREAKING CAPACITY (ICU)                   |  | RATED BREAKING CAPACITY (ICS)     |                                  |
| 220/240Vac  | 85 kA  | 220/240Vac                        | 65 kA                            |
| 400/415Vac  | 50 kA  | 400/415Vac                        | 38 kA                            |
| 440Vac  | 45 kA  | 440Vac                            | 34 kA                            |
| 525Vac  | 30 kA  | 525Vac                            | 23 kA                            |
| 690Vac  | 20 kA  | 690Vac                            | 15 kA                            |
| 250Vdc  | -  | 250Vdc                            | -                                |

### DIMENSIONS





Fiche produit  
**GWD9417B**

Gamme MSX

NORMES ET HOMOLOGATIONS

