



Description Interruptore automatico scatolato
Code MSXE 160
Nombre de pôles 3P+N
Courant nominal 125 A
Déclencheur Électronique

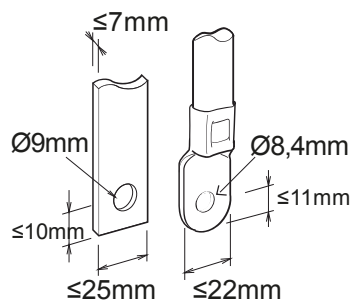
CARATTERISTICHE ELETTRICHE

Norme	IEC/EN 60947-2
Catégorie d'utilisation	A
Fréquence nominale (Hz)	50 / 60
Tension nominale di impiego (Ue)	690 Vac
Tension nominale tenue à l'impulsion (Uimp)	8 kV
Catégorie de surtension	IV
Tension d'isolement (Ui)	800 V
Regolazione termica	0,4 - 0,5 - 0,63 - 0,8 - 0,9 - 0,95 - 1 x In
Regolazione magnetica	Elettronico LSI
Protezione del neutro	Non protetto
Potenza dissipata totale	21.88 W
Potere di chiusura nominale in cortocircuito (Icm)	-
Corrente ammissibile di breve durata per 0,3s (Icw)	-
Regolazione I _{dn}	-
Regolazione dt	-
POTERE DI INTERRUZIONE ESTREMO I_{cu}	-
220/240Vac	85 kA
400/415Vac	65 kA
440Vac	50 kA
525Vac	25 kA
690Vac	7,5 kA
250Vdc	-

CARATTERISTICHE MECCANICHE

Exécution	Fisso - Rimovibile
Montaggio su guida DIN	Non
Accessoriabile con comando motore	Sì
Interblocco compatibile	A leva - A filo
Terminali in dotazione	FC avant
Position de montage	Tout
Alimentazione monte/valle	Sì
Durata elettrica (415Vac)	10.000 cycles
Durata meccanica	30.000 cycles
Température d'utilisation	-5°C +65°C
Température de stockage	-20° +65°
Poids (kg)	3.1
Largeur	140 mm
Hauteur	165 mm
Profondeur	103 mm
POTERE DI INTERRUZIONE DI SERVIZIO ICS	-
220/240Vac	85 kA
400/415Vac	36 kA
440Vac	25 kA
525Vac	25 kA
690Vac	7,5 kA
250Vdc	-

DIMENSIONS





Fiche produit

GWD9346

Gamme MSX

NORMES ET HOMOLOGATIONS

