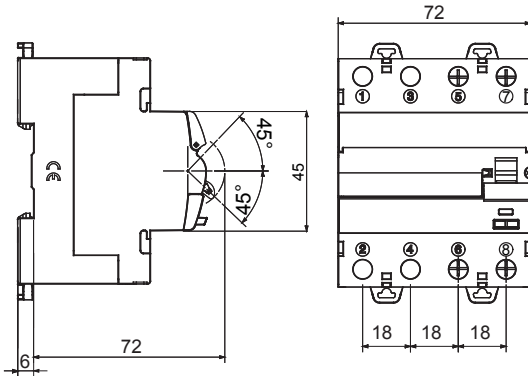




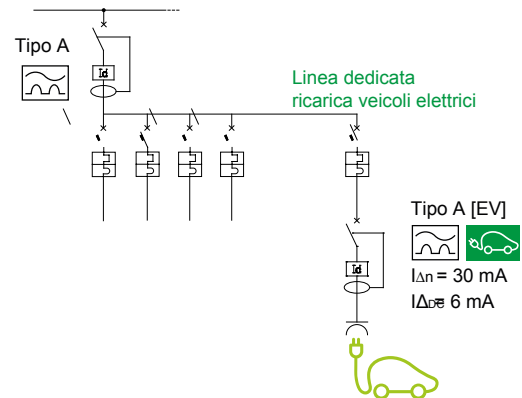
Description	INTERRUPTEUR DIFFÉRENTIEL
Code	IDP
Nombre de pôles	2P
Nombre de modules	4
Courant nominal	40 A
Courant résiduel nominal	30 mA
Courant résiduel courant direct	6 mA
Type	A[EV]
Application	Chargeur pour véhicules électriques

Tension nominale (EN/IEC 61008-1, 61008-2-1)	230/240 V	Norme	CEI 62955 (RDC-PD) CEI/EN 61008-1, CEI/EN 61008-2-1(RCCB)
Fréquence nominale (Hz)	50/60 Hz	Tension d'isolement (Ui)	500 V
Tension nominale tenue à l'impulsion (Uimp)	4 kV	Catégorie de surtension	III
Niveau d'immunité (8/20 μs)	3000 A	Section fil rigide	<=1x35 - <=2x16 - <=1x16+2x10 mm²
Section fil souple	<=1x35 - <=2x16 - <=1x16+2x10 mm²	Couple de serrage nominal	3 Nm
Double connexion	OUI (bornes amont et aval)	Température d'utilisation	-25 +60 °C
Température de stockage	-40 +70 °C	Endurance électrique	≥ 10.000
Endurance mécanique	≥ 20000	Compatibilité avec auxiliaires électriques	Oui
Compatibilité avec ReStart	Oui	Position de montage	Tout

DIMENSIONS



SCHEMA ELETTRICO



NORMES ET HOMOLOGATIONS

