



Description Dispositif de réarmement automatique

Code ReStart Autotest PRO 4P

Tension nominale CA 400 V

Fréquence nominale (Hz) 50 Hz

Courant nominal 63 A

Courant résiduel nominal 300 mA

Type de protection différentielle A [S]

Nombre de pôles 4P

#### ELECTRICAL CHARACTERISTICS

Norme	IEC EN 63024, IEC EN 61008-1, IEC EN 61008-2-1
Système de distribution	TT - TN-S
Tension d'isolement (Ui)	500 V
Tension de test de rigidité diélectrique entre un pôle et la terre (U <sub>test</sub> )	2500 a.c. pendant 1 minute
Tension nominale tenue à l'impulsion (U <sub>imp</sub> )	4 kV
Catégorie de surtension	III
R. nominale de blocage entre les parties actives et la terre (R <sub>do</sub> )	2,5 kΩ
R. nominale de réarmement entre les parties actives et la terre (R <sub>d</sub> )	5 kΩ

#### FONCTION AUTOTEST

Autotest (test de protection RCCB automatique)

#### FONCTION RESTART

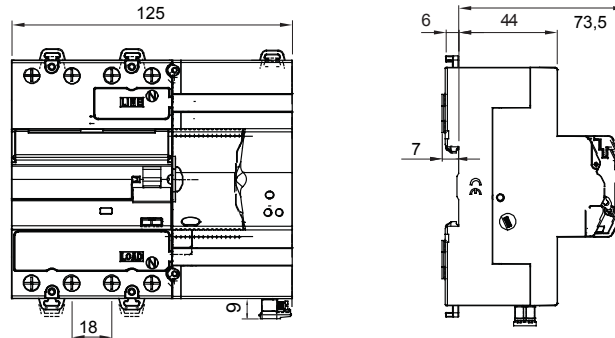
Réarmement automatique sur déclenchement intempestif

Test de défaut à la terre

Surveillance continue du système

-	<b>MECHANICAL CHARACTERISTICS</b>	-
Fréquence de fonctionnement maximale	30 opérations/heure	
Endurance mécanique	4000	
Température d'utilisation	-25°C ÷ +60°C	
Température de stockage	-40 +70 °C	
Nombre de modules	7	
Contact en accessoire	module bus RS485 GW90992	
<b>FONCTION CONTACT AUXILIAIRE</b>	-	
Type de contacts	Photomos (sans potentiel)	
Modes de fonctionnement	NO/NC/NC + impulsion	
Tension de fonctionnement	5÷230 a.c. / d.c.	
Fréquence de fonctionnement	50 Hz	
Courant de fonctionnement	0,6 (min) - 100 cosφ= 1 (max)	
Catégorie d'utilisation	AC12	
Section bornes	≤ 2,5 mm <sup>2</sup>	

### DIMENSIONS



### NORMES ET HOMOLOGATIONS

