



Description Dispositif de réarmement automatique
 Code ReStart Autotest PRO 4P
 Tension nominale CA 400 V
 Fréquence nominale (Hz) 50 Hz
 Courant nominal 40 A
 Courant résiduel nominal 300 mA
 Type de protection différentielle B
 Nombre de pôles 4P

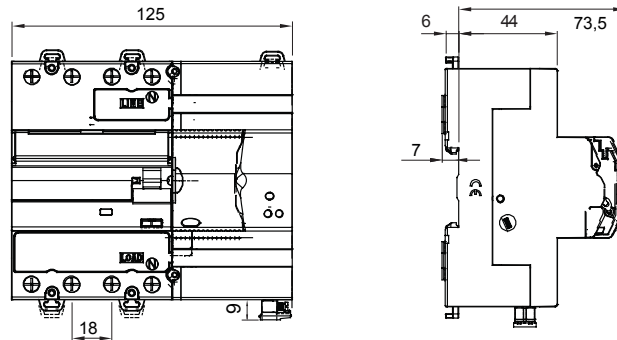
ELECTRICAL CHARACTERISTICS

| | |
|---|--|
| Norme | IEC EN 63024, IEC EN 61008-1; IEC EN 61008-2-1; IEC EN 62423 |
| Système de distribution | TT - TN-S |
| Tension d'isolement (Ui) | 500 V |
| Tension de test de rigidité diélectrique entre un pôle et la terre (U _{test}) | 2500 a.c. pendant 1 minute |
| Tension nominale tenue à l'impulsion (U _{imp}) | 4 kV |
| Catégorie de surtension | III |
| R. nominale de blocage entre les parties actives et la terre (R _{do}) | 2,5 kΩ |
| R. nominale de réarmement entre les parties actives et la terre (R _d) | 5 kΩ |
| FONCTION AUTOTEST | |
| Autotest (test de protection RCCB automatique) | Oui |
| FONCTION RESTART | |
| Réarmement automatique sur déclenchement intempestif | Oui |
| Test de défaut à la terre | Oui |
| Surveillance continue du système | Oui |

MECHANICAL CHARACTERISTICS

| | |
|--------------------------------------|-------------------------------|
| Fréquence de fonctionnement maximale | 30 opérations/heure |
| Endurance mécanique | 4000 |
| Température d'utilisation | -25°C + +60°C |
| Température de stockage | -40 +70 °C |
| Nombre de modules | 7 |
| Contact en accessoire | module bus RS485 GW90992 |
| FONCTION CONTACT AUXILIAIRE | |
| Type de contacts | Photomos (sans potentiel) |
| Modes de fonctionnement | NO/NC/NC + impulsion |
| Tension de fonctionnement | 5+230 a.c. / d.c. |
| Fréquence de fonctionnement | 50 Hz |
| Courant de fonctionnement | 0,6 (min) - 100 cosφ= 1 (max) |
| Catégorie d'utilisation | AC12 |
| Section bornes | ≤ 2,5 mm ² |

DIMENSIONS



NORMES ET HOMOLOGATIONS

