



Description Dispositif de réarmement automatique  
Code ReStart Autotest PRO 4P  
Tension nominale CA 400 V  
Fréquence nominale (Hz) 50 Hz  
Courant nominal 25 A  
Courant résiduel nominal 300 mA  
Type de protection différentielle B  
Nombre de pôles 4P

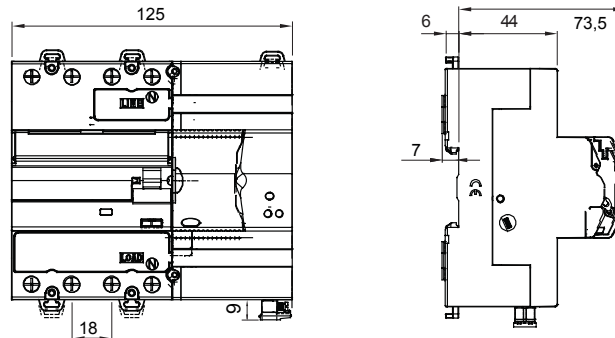
### ELECTRICAL CHARACTERISTICS

Norme	IEC EN 63024, IEC EN 61008-1; IEC EN 61008-2-1; IEC EN 62423
Système de distribution	TT - TN-S
Tension d'isolement (Ui)	500 V
Tension de test de rigidité diélectrique entre un pôle et la terre (U <sub>test</sub> )	2500 a.c. pendant 1 minute
Tension nominale tenue à l'impulsion (U <sub>imp</sub> )	4 kV
Catégorie de surtension	III
R. nominale de blocage entre les parties actives et la terre (R <sub>do</sub> )	8 kΩ
R. nominale de réarmement entre les parties actives et la terre (R <sub>d</sub> )	16 kΩ
<b>FONCTION AUTOTEST</b>	
Autotest (test de protection RCCB automatique)	Oui
<b>FONCTION RESTART</b>	
Réarmement automatique sur déclenchement intempestif	Oui
Test de défaut à la terre	Oui
Surveillance continue du système	Oui

### MECHANICAL CHARACTERISTICS

Fréquence de fonctionnement maximale	30 opérations/heure
Endurance mécanique	4000
Température d'utilisation	-25°C + +60°C
Température de stockage	-40 +70 °C
Nombre de modules	7
Contact en accessoire	module bus RS485 GW90992
<b>FONCTION CONTACT AUXILIAIRE</b>	
Type de contacts	Photomos (sans potentiel)
Modes de fonctionnement	NO/NC/NC + impulsion
Tension de fonctionnement	5+230 a.c. / d.c.
Fréquence de fonctionnement	50 Hz
Courant de fonctionnement	0,6 (min) - 100 cosφ= 1 (max)
Catégorie d'utilisation	AC12
Section bornes	≤ 2,5 mm <sup>2</sup>

### DIMENSIONS



### NORMES ET HOMOLOGATIONS

