



Description Dispositif de réarmement automatique

Code ReStart Autotest PRO 4P

Tension nominale CA 400 V

Courant nominal 40 A

Nombre de modules 7

Norme EN 50557, EN 61008-1

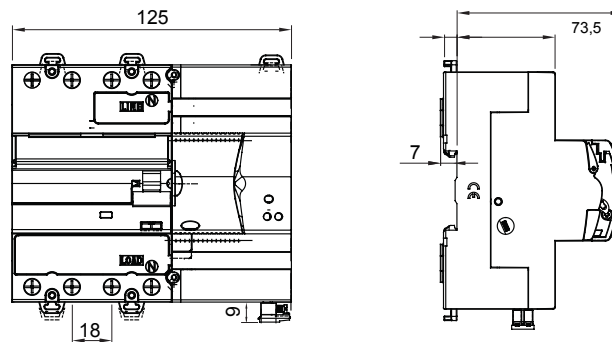
Fréquence nominale (Hz) 50 Hz

Système de distribution TT - TN-S

|  |  |  |                           |
|--|--|--|---------------------------|
| R. nominale de blocage entre les parties actives et la terre (Rdo)   | 8k $\Omega$                                | Tension d'isolement (Ui)   | 500 V                     |
| R. nominale de réarmement entre les parties actives et la terre (Rd) | 16 k $\Omega$                              | Tension nominale tenue à l'impulsion (Uimp)                        | 4 kV                      |
| Fréquence de fonctionnement maximale                                 | 30 opérations/heure                        | Catégorie de surtension  | III                       |
| Endurance mécanique  | 4000                                       | Tension de test de rigidité diélectrique entre un pôle et la terre | 500 V CA pendant 1 minute |
| Type de protection différentielle                                    | A[IR]                                      | Courant résiduel nominal   | 30 mA                     |
| Température d'utilisation  | -25 +60 °C                                 | Température de stockage  | -40 +70 °C                |
| Type de contacts   | Photomos (sans potentiel)                  | Tension de fonctionnement  | 5-230 V ac/dc             |
| Courant de fonctionnement  | 0.6 mA (min) - 100 mA cos $\phi$ = 1 (max) | Fréquence de fonctionnement  | 50 Hz                     |
| Catégorie d'utilisation  | AC12                                       | Modes de fonctionnement  | NO/NC/NC + impulsion      |
| Couple de serrage nominal  | 0,4 Nm                                     | Section bornes   | $\leq 2,5 \text{ mm}^2$   |
| Réarmement automatique sur déclenchement intempestif                 | Oui  | Test de défaut à la terre  | Oui                       |
| Surveillance continue du système                                     | Oui  | Autotest (test de protection RCCB automatique)                     | Oui                       |
| Contact en accessoire  | Module BUS GW90992 RS485                   | Nombre de pôles  | 4P                        |
| Electrocod   | 1414                                       |  |                           |

### DIMENSIONS

446



### NORMES ET HOMOLOGATIONS



GEWISS S.A.S. 1, Rue du Rio Salado 91940  
Les Ulis Cedex  
Tel : +33 1 64 86 80 80

www.gewiss.com  
www.gewiss@gewiss.fr  
Dernière mise à jour 19/04/2024

Les caractéristiques, dimensions, dessins et images sont communiqués à titre purement informatif et peuvent faire l'objet de modification sans aucun préavis



Fiche produit

GW90922

Gamme 90 ReStart