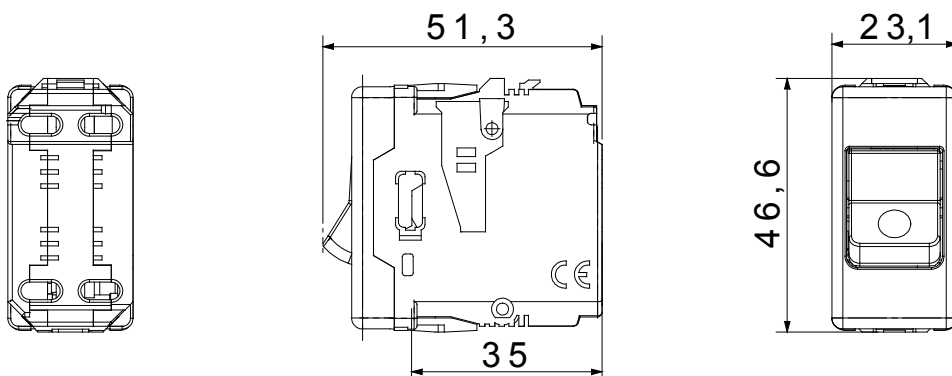




L'appareillage technique System permet de créer une combinaison illimitée d'appareils et de plaques, grâce à une gamme complète qui couvre tous les besoins de conception, de fonctionnement et d'installation. Couleurs et finitions : blanc brillant, lumineux et polyvalent, ainsi que noir satin, élégant et chic. Idéal pour les solutions encastrées (pour boîtes rectangulaires ou carrées), les solutions montées en surface et les applications spéciales. La gamme comprend des unités de commandes, des prises, des disjoncteurs, des témoins, des connecteurs et des appareils pour le contrôle, la sécurité et le confort de votre maison.

Type	DISJONCTEUR- Disjoncteur	Type	Sécurité
Groupe	Protection	Description	Unipolaire (1P)
Courbe	C	Classe	-
Tension	230 V - 50 / 60 Hz	Courant nominal (A)	16
Pouvoir de coupure	3 kA	Couleur	Noir
Norme	EN 60898-1	Nb modules System	1
Matière	Technopolymère	Electrocod	0131

### DIMENSIONS



### NORMES ET HOMOLOGATIONS

