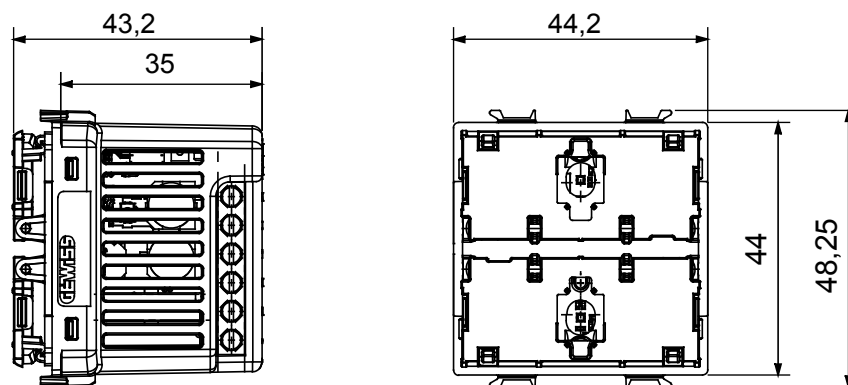


Appareil connecté sans fil selon le protocole Zigbee du système ChoruSmart, utilisable avec Home Gateway pour les solutions « CONNECTED SMART HOME », pour les logements résidentiels et les petits bureaux, à la fois pour les nouvelles constructions et les rénovations. La technologie Zigbee est une technologie sécurisée et fiable, où les données sont cryptées et chaque nœud du réseau garantit l'accessibilité sur tous les appareils (réseau maillé).

Contacts de sortie	2,3 A 240 V CA (selon CEI 60669-2-1)	Alimentation	100 ± 240 V ca - 50/60 Hz
N. de modules	2	N. canaux en sortie	1
Connexions radio	Zigbee (IEEE 802.15.4)	Norme	2014/53/EU, 2011/65/EU + 2015/863, EN 60669-2-1, EN 60669-1, EN 301 489-1, EN 301 489-17, EN 300 328, EN IEC 63000
Température de fonctionn.	-5 ÷ +45 °C	Humidité relative (non condensant)	Maximum 93 %
Puissance de sortie Zigbee	10 dBm	Puissance max dissipée (W)	2
Bornes de câblage	À vis	Capacité de serrage des bornes câbles souples (mm <sup>2</sup> )	Max. 1,5
Capacité de serrage des bornes câbles rigides (mm <sup>2</sup> )	Max. 1,5	Catégorie	Commande de volet roulant axiale connectée
N. canaux en entrée	2 (pour la réplification de la commande locale ou l'envoi de commandes Zigbee supplémentaires)	Tension des entrées	Tension d'alimentation du secteur
Indice de protection	IP20 (avec touche de commande)	Couleur LED	Bleu
Contrôle local	Via les 2 boutons-poussoirs (à compléter avec un bouton de commande)	Alimentation de la plaque EGO SMART	Oui
Extension de la commande Zigbee pour installer Zigbee en place EGO SMART (fonction MAJ)	Oui (2 boutons-poussoirs à compléter avec un bouton de commande)		

### DIMENSIONS



### SYMBOLE TECHNIQUE

**IP**

IP20 (avec touche de commande)

### NORMES ET HOMOLOGATIONS

