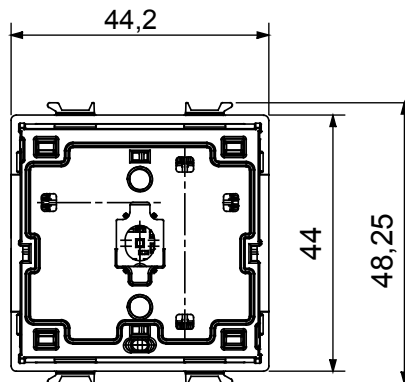
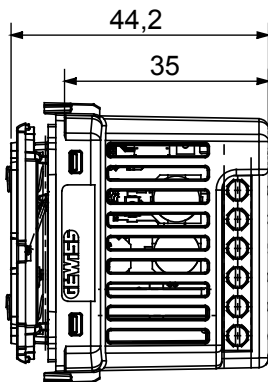


Appareil connecté sans fil selon le protocole Zigbee du système ChoruSmart, utilisable avec Home Gateway pour les solutions « CONNECTED SMART HOME », pour les logements résidentiels et les petits bureaux, à la fois pour les nouvelles constructions et les rénovations. La technologie Zigbee est une technologie sécurisée et fiable, où les données sont cryptées et chaque nœud du réseau garantit l'accessibilité sur tous les appareils (réseau maillé).

Contacts de sortie	1 NA / NC 2 A (AC1) 240 V ac	Alimentation	100 ± 240 V ca - 50/60 Hz
Nombre de canaux	0	N. de modules	2
N. canaux en sortie	1	Connexions radio	Zigbee (IEEE 802.15.4)
Norme	2014/53/EU, 2011/65/EU + 2015/863, EN 60669-2-1, EN 60669-1, EN 301 489-1, EN 301 489-17, EN 300 328, EN IEC 63000	Température de fonctionn.	-5 ÷ +45 °C
Humidité relative (non condensant)	Maximum 93 %	Puissance de sortie Zigbee	10 dBm
Puissance max dissipée (W)	2,6	Bornes de câblage	À vis
Capacité de serrage des bornes câbles souples (mm ²)	Max. 1,5	Capacité de serrage des bornes câbles rigides (mm ²)	Max. 1,5
Catégorie	Interrupteur à 2 voies axial connectée	N. canaux en entrée	2 (pour la réplification de la commande locale ou l'envoi de commandes Zigbee supplémentaires)
Tension des entrées	Tension d'alimentation du secteur	Indice de protection	IP20 (avec touche de commande)
Lampes à incandescence-halogènes 240 V	4-500 W	Lampes LED 240 V	4-100 W
Puissances pilotées depuis des transformateurs électroniques 240 V	4-250 VA	Couleur LED	Bleu
Contrôle local	Via bouton-poussoir (à compléter avec un bouton de commande)	Alimentation de la plaque EGO SMART	Oui
Extension de la commande Zigbee pour installation sur une plaque EGO SMART (en 5 modules)		Contrôle de charge temporisé, mesure indicative de la puissance active et de l'énergie consommée	

DIMENSIONS



SYMBOLE TECHNIQUE

IP

IP20 (avec touche de commande)

NORMES ET HOMOLOGATIONS

