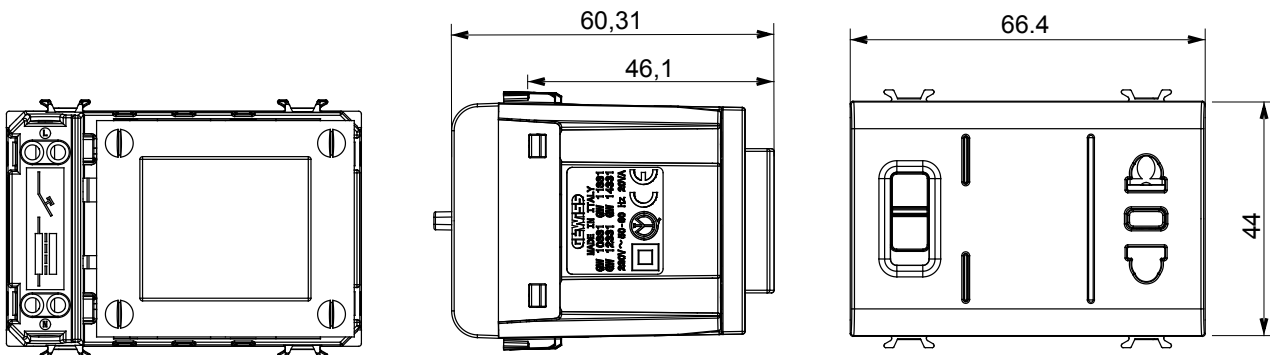




Large gamme d'appareils de commande, prises pour alimentation électrique (conformément aux normes nationales et internationales), saisies de signal, contrôle de la climatisation, gestion du confort, signalisation d'alarme technique et gestion de l'éclairage de secours. Les appareils modulaires ChoruSmart sont disponibles en cinq couleurs (blanc brillant, blanc satin, beige naturel, noir satin et titane laqué) et en différentes tailles à partir de 1/2, 1, 2 et 3 modules. Grâce aux supports de montage pour boîtes rectangulaires, carrées et rondes, des combinaisons illimitées peuvent être créées avec la gamme de plaques ChoruSmart.

Catégorie	Prise pour rasoir	Description	Avec transformateur d'isolement
Couleur	Beige satiné naturel	Standard	Euro-américaine
Pour broches	Ø 4 / 5 - 6,3x1,5 mm	Bornes de câblage	À vis
Type de prises	P11-USA	Norme	IEC 60884-1; EN 61558-2-5
Tension de sortie select.	120-230V ca	Tenue à la tension d'essai	2000 V à 50 Hz pendant 1 minute
Puissance maximale	20 VA	Résistance d'isolement	> 5 MOhm
Tension d'alimentation	230 V ca - 50/60 Hz	Thermopression avec bille	125 °C
Test du fil incandescent	850 °C	Résistance des bornes à la traction des câbles	> 50 N
Capacité de serrage des bornes câbles souples (mm ²)	min. 0,75 - max. 2x4	Capacité de serrage des bornes câbles rigides (mm ²)	min. 0,5 - max. 2x2,5
N. de modules	3	Electrocod	0131
Matière	Technopolymère		

DIMENSIONS



SYMBOLE TECHNIQUE



NORMES ET HOMOLOGATIONS

