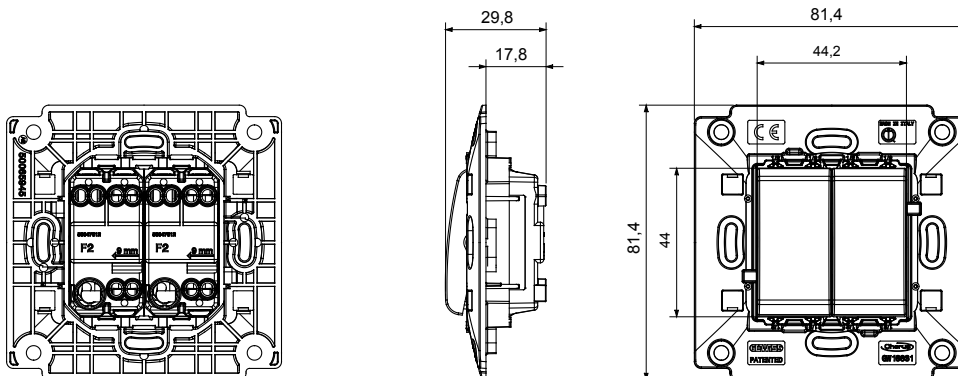


Système de câblage caractérisé par son profil et sa forme inspirés de la famille Chorus. Large gamme de plaques avec un design italien, articulé en deux familles, plaques de recouvrement GEO et LUX, disponibles dans de nombreux matériaux et finitions. La gamme est disponible en trois couleurs : blanc brillant, noir satiné, titane peint et s'adapte aux boîtes de 3x3 pouces (1 voie) et 3 x 6 pouces (2 voies). Plaque extensible grâce aux dispositifs modulaires Chorus.

Catégorie	Double va-et-vient	Type	2 postes
Bouton	Neutre	Couleur	Titane
Description	1P - 16AX	Tension	250 V ca
Puissance nominale de lampes LED 230 V	200 W	Norme	EN 60669-1
Tenue à la tension d'essai	2000 V à 50 Hz pendant 1 minute	Résistance d'isolement	> 5 MOhm
Bornes de câblage	À vis	Endurance (Nbre de manœuvres)	40 000 à In 250 V ca cosφ=0,6
Thermopression avec bille	125 °C	Test du fil incandescent	850 °C
Résistance des bornes à la traction des câbles	> 50 N	Capacité de serrage des bornes câbles souples (mm ²)	min. 0,75 - max. 2x4
Capacité de serrage des bornes câbles rigides (mm ²)	min. 0,5 - max. 2x2,5		

DIMENSIONS



SYMBOLE TECHNIQUE



NORMES ET HOMOLOGATIONS

