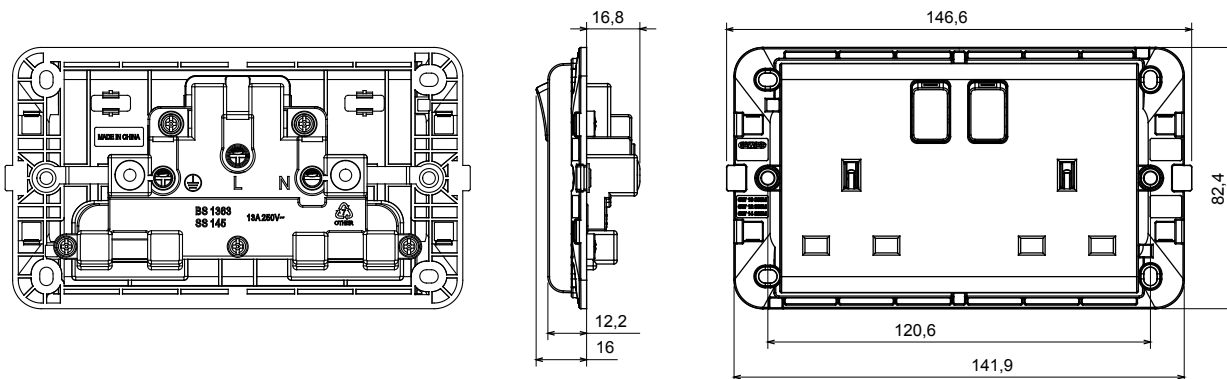




Système de câblage caractérisé par son profil et sa forme inspirés de la famille Chorus. Large gamme de plaques avec un design italien, articulé en deux familles, plaques de recouvrement GEO et LUX, disponibles dans de nombreux matériaux et finitions. La gamme est disponible en trois couleurs : blanc brillant, noir satiné, titane peint et s'adapte aux boîtes de 3x3 pouces (1 voie) et 3 x 6 pouces (2 voies). Plage extensible grâce aux dispositifs modulaires Chorus.

Catégorie	prise commandées	Description	2P+T - 13 A
Couleur	Blanc	Tension	250V ca
Standard	Anglais	Caractéristiques	Avec des systèmes de sécurité
Pour broches	Plates	Bornes de câblage	À vis
Norme	BS 1363-2	Tenue à la tension d'essai	2000 V à 50 Hz pendant 1 minute
Résistance d'isolement	> 5 MOhm	Thermopression avec bille	125 °C
Test du fil incandescent	850 °C	Résistance des bornes à la traction des câbles	> 50 N
Capacité de serrage des bornes câbles souples (mm²)	min. 1,5 - max. 2,5	Capacité de serrage des bornes câbles rigides (mm²)	min. 1,5 - max. 2,5
Endurance (Nbre de manœuvres)	40 000 à In 250 V ca cosφ=0,6	Prise d'opération prolongée (nbre de changements de position)	50 000 à In 250 V ca cosφ=0,8

### DIMENSIONS



### SYMBOLE TECHNIQUE



### NORMES ET HOMOLOGATIONS

