



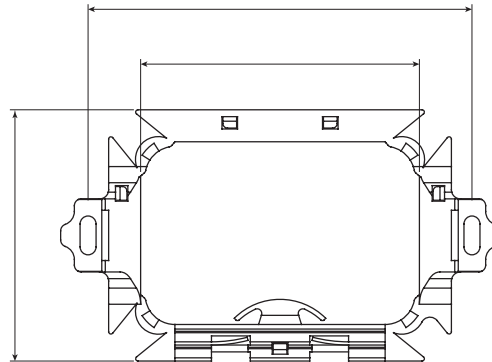
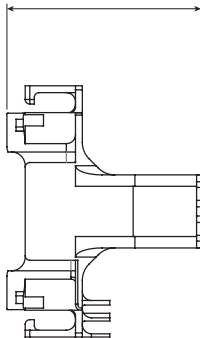
Système complet pour la connexion et la distribution de réseaux LAN dans des environnements résidentiels et tertiaires.

La gamme comprend des solutions à fibre optique, des panneaux muraux, des armoires au sol et des produits de câblage en cuivre. La gamme Data Center fournit tous les produits requis afin de créer une infrastructure à fibre optique multiservices pour les bâtiments résidentiels, en totale conformité avec toutes les indications dictées par les nouvelles directives IEC 306-2 et la loi 164/14.

Catégorie	Support d'épissure optique	Matière	Plastique
Couleur	Noir	Caractéristiques	Prêt à accueillir une fibre optique de 4 m max. (Ø 0,9 mm)
Fixation	Avec vis	Pour montage sur support	3 modules
N. épissures	3		

DIMENSIONS

3,5
2,5
1



NORMES ET HOMOLOGATIONS

