

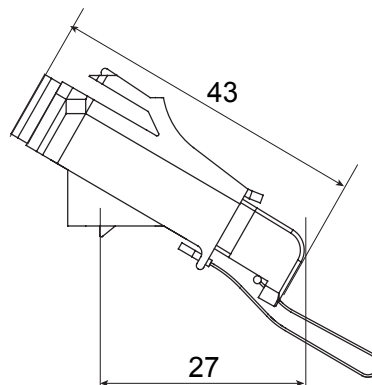


Système complet pour la connexion et la distribution de réseaux LAN dans des environnements résidentiels et tertiaires.

La gamme comprend des solutions à fibre optique, des panneaux muraux, des armoires au sol et des produits de câblage en cuivre. La gamme Data Center fournit tous les produits requis afin de créer une infrastructure à fibre optique multiservices pour les bâtiments résidentiels, en totale conformité avec toutes les indications dictées par les nouvelles directives IEC 306-2 et la loi 164/14.

|                  |   |                   |   |
|------------------|---|-------------------|---|
| Catégorie        | Adaptateur à fibre optique angulaire            | Matière           | Corps en plastique avec manchon d'alignement en céramique |
| Couleur          | Vert RAL 6018                                   | Caractéristiques  | Unidirectionnel, monomode                                 |
| Pour connecteurs | SC/APC  | Type              | Femelle/Femelle   |
| Compatibilité    | Keystone Jack                                   | Inclinaison angle | 40°   |
| Fournitures      | Avec capuchon de sécurité et cordon immanquable |                   |   |

### DIMENSIONS



### NORMES ET HOMOLOGATIONS

