

Ficha Técnica Producto

GWJ9242P

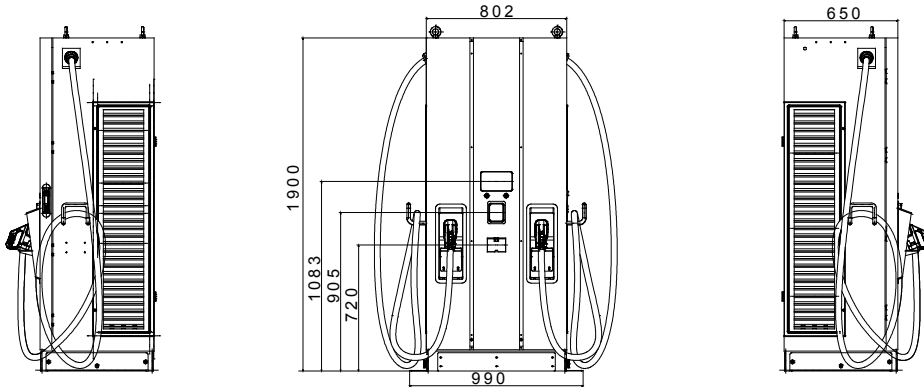
JOINON



Los productos I-FAST son la solución de carga rápida de CC de JOINON, ideal para cargar todo tipo de vehículos eléctricos equipados con sistemas de alta tensión, en aparcamientos privados o públicos de alta rotación, autovías, autopistas y áreas de servicio. La oferta incluye cargadores de pared de hasta 30 kW y estaciones hasta 180 kW. Se caracterizan por un diseño elegante y acabados que los convierten en un producto de mobiliario urbano y extraurbano, con pantalla gráfica para una mejor Experiencia de Usuario y uso de servicios para el usuario EV Driver.

Potencia de entrada CA		- Ambiental	
Tensión de entrada	3Φ 380 ÷ 415 Vca	Temperatura de trabajo	-30°C ÷ +50°C
Conexión de entrada CA	3P+N+T (Configuración estrella), TN/TT	Humedad	5% ÷ 95% HR, sin condensación
Corriente entrada máxima	3Φ 174A	Altitud	≤ 2.000 m
Frecuencia	50 Hz / 60 Hz	Grado de protección	IP55
Factor de potencia	> 0.99	Resistencia a impactos	IK10 (no incluye pantalla & módulo RFID)
Eficiencia	>94%	Método de refrigeración	Enfriamiento con ventilador
Potencia - entrada CC		- Mecánica	
Intervalo de tensiones en salida	CCS2: 150 ÷ 950 Vcc	Dimensiones	800 mm x 650 mm x 1.900 mm
Corriente salida máxima	CCS2: 250A	Peso	≤420 kg
Potencia de máxima salida	120 kW	Longitud de cable	4.5 m
Precisión tensión/corriente	±2%	Protecciones	
Interfaz usuario & control		-	
Pantalla	7" LCD	Protección de entrada	OVP, OCP, OPP, OTP, UVP, RCD, SPD
Pulsadores	Pulsadores de funcionamiento / Pulsadores de paro de emergencia	Protección de salida	SCP, OCP, OVP, LVP, OTP, IMD
Autenticación de usuario		Normativa	
Medidor de energía	OCPP 1.6 JSON, código QR, App	Seguridad	CE, CB
	Medidor CC integrado	Certificado	IEC 61851-1, IEC 61851-23, IEC 61851-21-2
Comunicación		-	
Externa	Ethernet, Wi-Fi y 4G	Interfaz de recarga	DIN 70121, ISO 15118-2
Interna	CAN bus / RS485	Soluciones de pago	-
		Terminal de pago	Sí, Payter P66

DIMENSIONAL



SIMBOLOGÍA TÉCNICA

IP

IK

IP55

IK10 (no incluye pantalla & módulo RFID)

MARCAS/APROBACIONES



GEWISS S.p.A. Via Domenico Bosatelli 1
24069 Cenate Sotto - Bergamo - Italy
tel. +39 035 94 61 11 fax +39 035 94 69 09

www.gewiss.com
sat@gewiss.com
Última actualización 03/07/2024

Datos, medidas, dibujos y fotos son mostrados solamente a título informativo, siendo posible su modificación sin previo aviso