

Ficha Técnica Producto

GWJ9232F

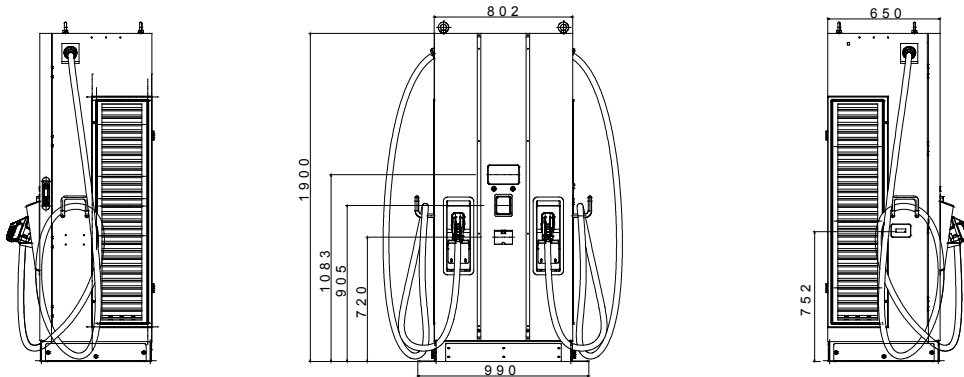
JOINON



Los productos I-FAST son la solución de carga rápida de CC de JOINON, ideal para cargar todo tipo de vehículos eléctricos equipados con sistemas de alta tensión, en aparcamientos privados o públicos de alta rotación, autovías, autopistas y áreas de servicio. La oferta incluye cargadores de pared de hasta 30 kW y estaciones hasta 180 kW. Se caracterizan por un diseño elegante y acabados que los convierten en un producto de mobiliario urbano y extraurbano, con pantalla gráfica para una mejor Experiencia de Usuario y uso de servicios para el usuario EV Driver.

Potencia de entrada CA		- Ambiental	
Tensión de entrada	3Φ 380 ÷ 415 Vca	Temperatura de trabajo	-30°C ÷ +50°C
Conexión de entrada CA	3P+N+T (Configuración estrella), TN/TT	Humedad	5% ÷ 95% HR, sin condensación
Corriente entrada máxima	3Φ 130A	Altitud	≤ 2.000 m
Frecuencia	50 Hz / 60 Hz	Grado de protección	IP55
Factor de potencia	> 0.99	Resistencia a impactos	IK10 (no incluye pantalla & módulo RFID)
Eficiencia	>94%	Método de refrigeración	Enfriamiento con ventilador
Potencia - entrada CC		- Mecánica	
Intervalo de tensiones en salida	CCS2: 150 ÷ 950 Vcc	Dimensiones	800 mm x 650 mm x 1.900 mm
Corriente salida máxima	CCS2: 250A	Peso	390 kg
Potencia de máxima salida	90 kW	Longitud de cable	4.5 m
Precisión tensión/corriente	±2%	Protecciones	
Interfaz usuario & control		Protección de entrada	OVP, OCP, OPP, OTP, UVP, RCD, SPD
Pantalla	7" LCD	Protección de salida	SCP, OCP, OVP, LVP, OTP, IMD
Pulsadores	Pulsadores de funcionamiento / Pulsadores de paro de emergencia	Normativa	
Autenticación de usuario	OCPP 1.6 JSON, código QR, App	Seguridad	CE, CB
Medidor de energía	Medidor CA MID, medidor CC integrado	Certificado	IEC 61851-1, IEC 61851-23, IEC 61851-21-2
Comunicación		Interfaz de recarga	DIN 70121, ISO 15118-2
Externa	Ethernet, Wi-Fi y 4G	Soluciones de pago	
Interna	CAN bus / RS485	Terminal de pago	Sí, Payter P66

DIMENSIONAL



SIMBOLOGÍA TÉCNICA

IP **IK**

IP55

IK10 (no incluye pantalla & módulo RFID)

MARCAS/APROBACIONES



GEWISS S.p.A. Via Domenico Bosatelli 1
24069 Cenate Sotto - Bergamo - Italy
tel. +39 035 94 61 11 fax +39 035 94 69 09

www.gewiss.com
sat@gewiss.com
Última actualización 03/07/2024

Datos, medidas, dibujos y fotos son mostrados solamente a título informativo, siendo posible su modificación sin previo aviso