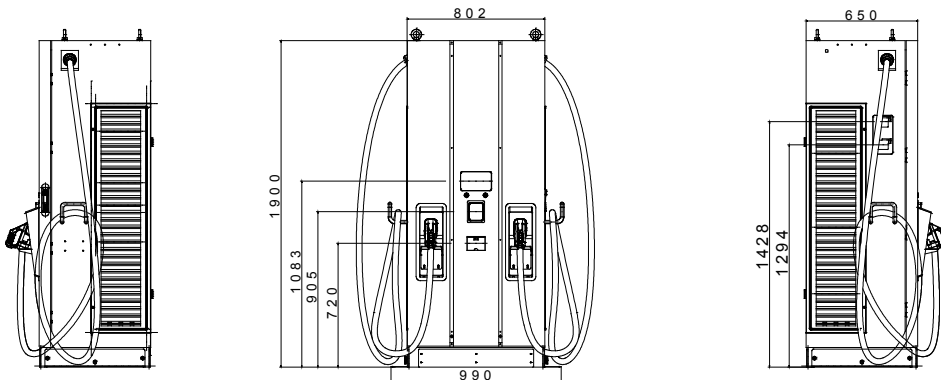




Los productos I-FAST son la solución JOINON para la carga rápida en corriente continua, ideales para recargar todo tipo de vehículos eléctricos equipados con sistemas de alta tensión en aparcamientos privados o públicos de alta rotación, autopistas, autovías y áreas de servicio. La oferta incluye cargadores de pared de hasta 30 kW y estaciones de hasta 180 kW. Se caracterizan por un diseño elegante y acabados que los convierten en un producto de mobiliario urbano y extraurbano, con una pantalla gráfica para una mejor experiencia de usuario y uso de los servicios para el conductor de vehículos eléctricos.

<b>Potencia de entrada CA</b>		<b>- Ambiental</b>	
Tensión de entrada	3Φ 380 ÷ 415 Vca	Temperatura de trabajo	-30°C ÷ +50°C
Conexión de entrada CA	3P+N+T (Configuración estrella), TN/TT	Humedad	5% ÷ 95% HR, sin condensación
Corriente entrada máxima	3Φ 130A	Altitud	≤ 2.000 m
Frecuencia	50 Hz / 60 Hz	Grado de protección	IP55
Factor de potencia	> 0.99	Resistencia a impactos	IK10 (no incluye pantalla & módulo RFID)
Eficiencia	>94%	Método de refrigeración	Enfriamiento con ventilador
<b>Potencia - entrada CC</b>		<b>- Mecánica</b>	
Intervalo de tensiones en salida	CCS2: 150 ÷ 950 Vcc	Dimensiones	800 mm x 650 mm x 1.900 mm
Corriente salida máxima	CCS2: 250A	Peso	390 kg
Potencia de máxima salida	90 kW	Longitud de cable	4.5 m
Precisión tensión/corriente	±2%	<b>Protecciones</b>	
<b>Interfaz usuario &amp; control</b>		<b>-</b>	
Pantalla	Gráfico de 7"	Protección de entrada	OVP, OCP, OPP, OTP, UVP, RCD, SPD
Pulsadores	Pulsadores de funcionamiento / Pulsadores de paro de emergencia	Protección de salida	SCP, OCP, OVP, LVP, OTP, IMD
<b>Autenticación de usuario</b>		<b>Normativa</b>	
Medidor de energía	OCPP 1.6 JSON, código QR, App	Accesibilidad	Alturas de componentes reducidas para la accesibilidad
	Medidor CC PTB	Seguridad	CE, CB
<b>Comunicación</b>		<b>- Certificado</b>	
Externa	Ethernet, Wi-Fi y 4G	IEC 61851-1, IEC 61851-23, IEC 61851-21-2	
Interna	CAN bus / RS485	Interfaz de recarga	DIN 70121, ISO 15118-2
<b>Soluciones de pago</b>		<b>-</b>	
Terminal de pago	Sí, Payter P66	Nacional	-

### DIMENSIONAL



### SIMBOLOGÍA TÉCNICA

**IP**      **IK**

IP55

IK10 (no incluye pantalla & módulo RFID)

### MARCAS/APROBACIONES



