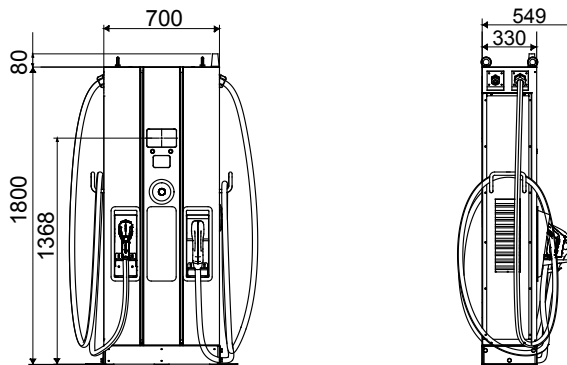




Los productos I-FAST son la solución de carga rápida de CC de JOINON, ideal para cargar todo tipo de vehículos eléctricos equipados con sistemas de alta tensión, en aparcamientos privados o públicos de alta rotación, autovías, autopistas y áreas de servicio. La oferta incluye cargadores de pared de hasta 30 kW y estaciones hasta 180 kW. Se caracterizan por un diseño elegante y acabados que los convierten en un producto de mobiliario urbano y extraurbano, con pantalla gráfica para una mejor Experiencia de Usuario y uso de servicios para el usuario EV Driver.

|   |   |                              |   |
|---|---|------------------------------|---|
| <b>Potencia de entrada CA</b>   |   | <b>- Ambiental</b>           |   |
| Tensión de entrada  | 3Φ 380 + 415 Vca  | Temperatura de trabajo       | -30°C ÷ +50°C                             |
| Conexión de entrada CA  | 3P+N+T (Configuración estrella), TN/TT                          | Humedad                      | 5% ÷ 95% HR, sin condensación             |
| Corriente entrada máxima  | 3Φ 86A  | Altitud                      | ≤ 2.000 m                                 |
| Frecuencia  | 50 Hz / 60 Hz   | Grado de protección          | IP55                                      |
| Factor de potencia  | > 0.99  | Resistencia a impactos       | IK10 (no incluye pantalla & módulo RFID)  |
| Eficiencia  | >94%  | Método de refrigeración      | Enfriamiento con ventilador               |
| <b>Potencia - entrada CC</b>  |   | <b>- Mecánica</b>            |   |
| Intervalo de tensiones en salida  | CCS2: 150 + 950 Vcc   | Dimensiones                  | 700 mm x 330 mm x 1.800 mm                |
| Corriente salida máxima   | CCS2: 120A  | Peso                         | 235 kg                                    |
| Potencia de máxima salida   | 60 kW   | Longitud de cable            | 4 m                                       |
| Precisión tensión/corriente   | ±2%   | <b>Protecciones</b>          |   |
| <b>Interfaz usuario &amp; control</b>   |   | <b>-</b>                     |   |
| Pantalla  | Gráfico de 7"   | Protección de entrada        | OVP, OCP, OPP, OTP, UVP, RCD, SPD         |
| Pulsadores  | Pulsadores de funcionamiento / Pulsadores de paro de emergencia | Protección de salida         | SCP, OCP, OVP, LVP, OTP, IMD              |
| <b>Autenticación de usuario RFID: suportando ISO 14443A/B, ISO 15693, FeliCa Lite-S (RCS966), OCPP 1.6 JSON, código QR, App</b> |   | <b>Normativa</b>             |   |
| <b>Medidor de energía</b>   |   | Seguridad                    | CE, CB                                    |
| Medidor CC integrado  |   | Certificado                  | IEC 61851-1, IEC 61851-23, IEC 61851-21-2 |
| <b>Comunicación</b>   |   | <b>- Interfaz de recarga</b> |   |
| Externa   | Ethernet, Wi-Fi y 4G  | DIN 70121, ISO 15118         |   |
| Interna   | CAN bus / RS485   | <b>Soluciones de pago</b>    |   |
|   |   | Terminal de pago             |   |
|   |   | No                           |   |

### DIMENSIONAL



### SIMBOLOGÍA TÉCNICA

**IP**      **IK**

IP55

IK10 (no incluye pantalla & módulo RFID)

### MARCAS/APROBACIONES

