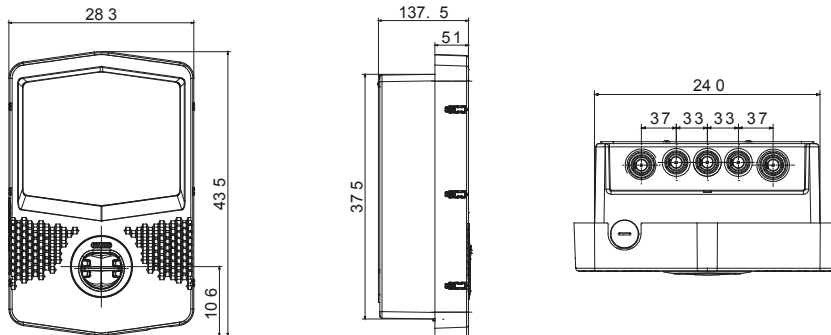




Los cargadores I-CON EVO son la solución JOINON diseñada y proyectada para integrarse en escenarios privados y semi-públicos en conformidad con la normativa internacional IEC 61851-1 ed. 3. Se distinguen tanto por un diseño elegante y compacto como por la especial funcionalidad "carga con una sola mano". Al mismo tiempo, la presencia de una toma antivandálica y el grado IP55 combinado con la resistencia mecánica certificada IK11 los hacen seguros y fiables. I-CON EVO también se caracteriza por una conectividad completa que soporta la App JOINON EVO para un control total y sencillo de la recarga, una gestión inteligente de las cargas y de la energía adicional producida por posibles paneles fotovoltaicos (también en modo Maestro/Esclavo) y diversas opciones de instalación: en pared, empotrados o en el suelo.

Modo de carga	Modo 3	Bases de carga	Tipo 2
Tipología de conector	Toma fija (IPxxD)	Longitud del cable (si está disponible)	-
Características eléctricas y mecánicas			
Regletas	5 x 16 mm ²	Tensión nominal	400 V
Corriente máxima total	32 A	Potencia máx.	22 kW
Protección usuario	Fuga de CC de 6 mA	Medidor de energía	-
Instalación	Superficie / Empotrado / Suelo	Material	Termoplástico POST-INDUSTRIAL
Grado de protección	IP55	Resistencia a impactos	IK11
Temperatura de trabajo	De -25°C a +55°C	-	-
Características funcionales			
Conectividad	Wifi+Ethernet	Comunicación	OCP1 1.6J
Gestión de cargas	DLM/PV BOOST	Activación de carga	APP
Interfaz humana	Led	Master/Slave	Si
Actualizaciones "over the air"	Si	Contacto remoto programable	Si
Directivas locales	-	-	-
Accesorios disponibles			
KIT DLM CT para gestión de cargas	GWJ8037 Trifásico/ GWD6809+GWD6821+T.A. (GWD96441+GWD96447) más de 100A	Soporte de suelo monofacial	GWJ8102
Caja de empotrar	GWJ8101	Soporte de suelo bifacial	GWJ8103
Cubierta protectora	-	Tarjeta RFID	-
KIT Modem 4G	GWJ8111	-	-

DIMENSIONAL



SIMBOLOGÍA TÉCNICA

IP **IK**

IP55

IK11

MARCAS/APROBACIONES

