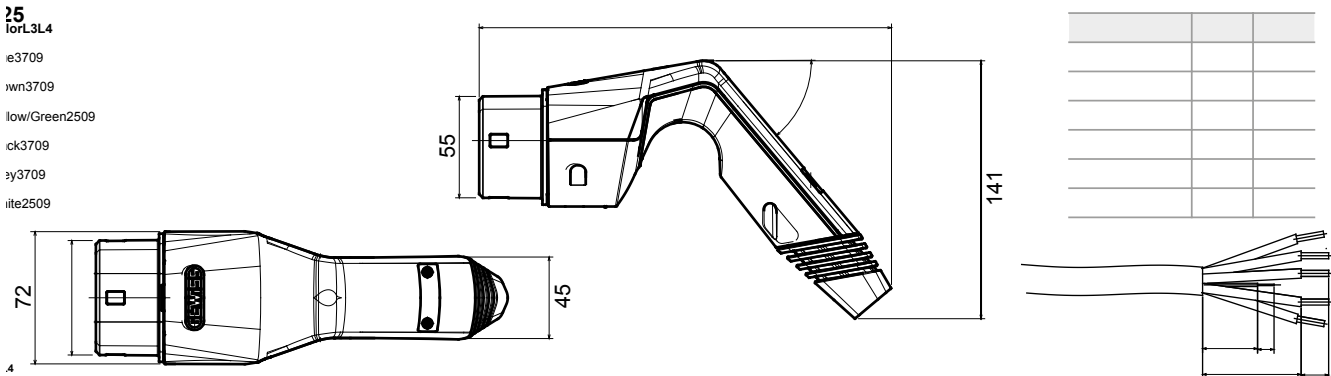




Conector móvil tipo 2, compatible con IEC 62196-1 e IEC 62196-2, diseñado para cargar vehículos eléctricos que cumplen con IEC 61851-1, equipado con un revestimiento de goma externo en la parte inferior para mejorar el agarre y facilitar la inserción en la entrada de carga. Se suministra precableado con un cable liso de 5 m. Este producto también está equipado con un prensaestopas de goma y tiene una clasificación de protección IP55. Las opciones de personalización están disponibles para la marca, el color y la longitud del cable, así como para el tipo de cable y el cabezal.

|                                 |                               |                               |  |
|---------------------------------|-------------------------------|-------------------------------|--|
| Color de la maneta              | Gris (RAL 7035)               | Grado de protección           | IP55 (con funda o tapa)                  |
| Color del sobremoldeado         | RAL 7016                      | Resistencia a impactos        | IK10                                     |
| Color del prensacable y clavija | Negro RAL 9005                | Test del hilo incandescente   | 850°C (partes activas) / 650°C (externo) |
| Número de polos                 | 7 (L1, L2, L3, N, PE, CP, PP) | Temperatura de funcionamiento | -30°C + +50 °C                           |
| Corriente nominal               | 32 A                          | Temperatura de almacenaje     | -40 +70 °C                               |
| Tensión nominal                 | 500 V                         | Longitud del cable            | N/A                                      |
| Frecuencia nominal (Hz)         | 50/60 Hz                      | Tensión de aislamiento (Ui)   | 500 V                                    |
| Longitud de cable               | 5 m                           | Color de cable                | Negro                                    |
| Tipo de cable                   | Liso                          | Terminales de cable           | Contactos simples con terminales         |

### DIMENSIONAL



### SIMBOLOGÍA TÉCNICA

**IP**

IP55 (con funda o tapa)

**IK**

IK10

**GWT**

850°C (partes activas) / 650°C (externo)

### MARCAS/APROBACIONES

