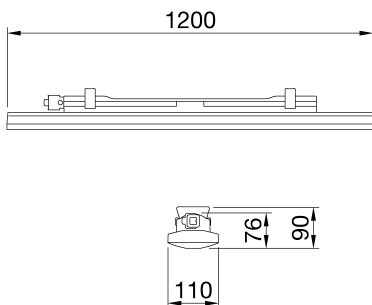




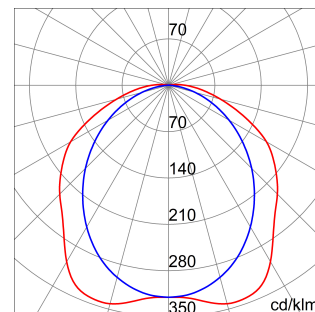
Smart [3][3] Plus es la pantalla estanca LED de techo IP66/69, disponible en luz de 3000K, 4000K, 5700K, con IRC  $\geq 80$  y  $\geq 90$ . Con cuerpo IK08 en policarbonato autoextinguible color RAL7035, son ideales para aplicaciones industriales en áreas productivas, de almacenaje y logísticas, pudiendo sustituir dispositivos fluorescentes de alto flujo de hasta 10.000lm. Disponible en tamaños 1200 y 1600mm, potencias de 38W a 63W, flujos de 4000lm a 10.000lm, con alimentación integrada On/Off o DALI y tres ópticas: traslúcida, opal y traslúcida con ópticas de haz medio, que se completa con lente TIR hecha de PMMA. La versión de cableado pasante permite disponer hasta un máximo de 25 dispositivos por fila. Es posible instalarla en suspensión y en pared mediante accesorio aparte con inclinación de 30° o 45° en el eje vertical. Hay disponible una versión de kit de emergencia integrada DALI.

INFORMACIÓN GENERAL		CARACTERÍSTICAS ÓPTICAS Y DE ILUMINACIÓN	
Entorno	Iluminación de almacenes, aparcamientos interiores y salas de producción industrial	Óptica	Microprismático transparente
Luminaria	Dispositivo LED para iluminación general	Deslumbramiento	UGR $\leq 25$ (4H/4H)
Aplicación	Interior	Flujo luminoso (lm)	4200 (460 Em.)
Código digital único (Datamatrix)	Datamatrix	Eficiencia (lm/W)	98
Color	Gris RAL 7035	Temperatura de color	3000 K
Tipo de fuente luminosa	Led	Índice de reproducción cromática	IRC > 90
Potencia de sistema	38 W (+5 W Emerg.)	Desviación de color estándar	SDCM = 3
Vida útil	L90B10(Tq25°C)=50.000h; L80B10(Tq25°C)=100.000h; L80B10 (Tq50°C)=94.000h	Clase de riesgo fotobiológico	RG0
Peso (kg)	2.8	Norma	EN60598-1; IEC 62778; IEC62471; 60598-2-22
Garantía	5 años	CARACTERÍSTICAS ELÉCTRICAS Y LUMINOTÉCNICAS	
Temperatura de almacenaje	-15°C ÷ +25°C	Tensión de alimentación	220-240 V
Temperatura de trabajo	+5°C ÷ +40°C	Frecuencia nominal (Hz)	50 / 60
MATERIALES		Driver	Incluido
Cuerpo	Policarbonato	Tasa de fallo del controlador	F10 = 100.000h Tq25°C
Pantalla	Policarbonato resistente a los rayos UV	Protección contra sobretensiones	MD 1 Kv / MC 2 Kv
Óptica	Integrado en la pantalla	Sistema de control	1 x DALI DT6 + 1 x DALI DT1 (Emerg. 3 h)
Junta	Sellador depositado CNC	INSTALACIÓN Y MANTENIMIENTO	
Gancho de bloqueo	-	Montaje e instalación	Techo - Montaje en pared - Suspensión
Tornillo externo	-	Inclinación	Con soporte de fijación
Color	Pasta PC de color RAL7035	Cableado	Con conector estanco de conexión GW
NORMAS Y CERTIFICACIONES		Fijación	Soporte de acero inoxidable
Clasificación	KITE MARK (KIT de emergencia)	Reemplazabilidad de la fuente de luz	No reemplazable
Aparato con reducida temperatura superficial	Si	Reemplazabilidad de la fuente de alimentación	No reemplazable
Certificación DIN 18032-3	No disponible	Caja del driver	Integrado
IPEA	-	Superficie máxima expuesta al viento	-
Clase aislamiento	II	-	-
Grado de protección	IP65	-	-
Resistencia a impactos	IK08	-	-
Prueba del hilo incandescente	850 °C	-	-

### DIMENSIONAL



### CURVA FOTOMÉTRICA



### SIMBOLOGÍA TÉCNICA



**IP**  
IP65

**IK**  
IK08

**GWT**  
850 °C



Ficha Técnica Producto

GWS3225AT930

SMART [3] PLUS

MARCAS/APROBACIONES

