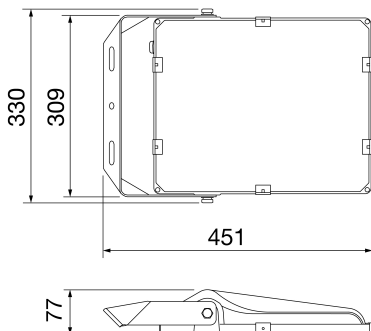




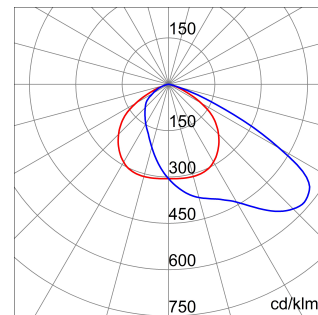
ELIA FL es un proyector LED para exteriores disponible en versiones de alta, media y baja potencia, para la iluminación de áreas industriales de exterior, como aparcamientos y viales de acceso de vehículos. Puede montarse en superficies, techos o sobre el suelo utilizando la lira de acero ajustable que se suministra con el producto, o en extremo de poste mediante el accesorio especial para tubos con un diámetro de hasta 61mm. Fabricado en aluminio fundido con revestimiento de polvo de color negro, está disponible en cuatro tamaños y potencias, con driver integrado en opciones ON/OFF o DALI, tres ópticas (30°, 60° y asimétrica), temperatura de color de 4000K (blanco neutro) e índice de reproducción cromática mayor de 80. Resistente y duradero, ELIA FL ha sido diseñado para resistir picos de tensión hasta 10kV y variaciones de temperatura desde -30°C hasta +50°C, ofreciendo una protección contra la penetración de agua y polvo IP66, e impactos IK08. ELIA FL es rápido y fácil de instalar, gracias a su peso limitado y a su soporte ajustable.

| INFORMACIÓN GENERAL | | CARACTERÍSTICAS ÓPTICAS Y DE ILUMINACIÓN | |
|--|---|--|--|
| Entorno | Iluminación en industria, logística, fachadas, instalaciones deportivas | Óptica | Asimétrica |
| Luminaria | Proyector LED de baja, media y alta potencia | Deslumbramiento | ULOR = 0% |
| Aplicación | Interior / Exterior | Lumen Output (lm) | 19600 |
| Código digital único (Datamatrix) | Actualmente no presente | Eficiencia (lm/W) | 131 |
| Color | Negro | Temperatura de color | 4000 K |
| Tipo de fuente luminosa | Led | Índice de reproducción cromática | IRC 80 |
| Potencia de sistema | 150 W | Desviación de color estándar | SDCM = 5 |
| Vida útil | L80B50 (Tq25°) = 89.000h | Clase de riesgo fotobiológico | RG0 |
| Peso (kg) | 4.5 | Norma | - |
| Garantía | 5 años | CARACTERÍSTICAS ELÉCTRICAS Y LUMINOTÉCNICAS | |
| Temperatura de almacenaje | -40° +85° | Tensión de alimentación | 100-240 V |
| Temperatura de trabajo | -30° +50° | Frecuencia nominal (Hz) | 50 / 60 |
| MATERIALES | | Driver | Incluido |
| Cuerpo | Inyección de aluminio | Tasa de fallo del controlador | F10 = 50.000h Tq25°C |
| Pantalla | Cristal plano templado esp. 4 mm serigrafiado con logo Gewiss | Protección contra sobretensiones | Protección contra sobretensiones 10-6kV |
| Óptica | Con óptica de alta eficiencia | Sistema de control | ON OFF |
| Junta | - | INSTALACIÓN Y MANTENIMIENTO | |
| Gancho de bloqueo | - | Montaje e instalación | Techo - Pared - Suelo |
| Tornillo externo | Acero inoxidable | Inclinación | Con regulación de lira, ya ensamblada en el producto |
| Color | Pintura en polvo | Cableado | Con cable de alimentación |
| NORMAS Y CERTIFICACIONES | | Fijación | - |
| Clasificación | - | Reemplazabilidad de la fuente de luz | Por personal especializado |
| Aparato con reducida temperatura superficial | - | Reemplazabilidad de la fuente de alimentación | Por personal especializado |
| Certificación DIN 18032-3 | - | Caja del driver | Integrado |
| IPEA | - | Superficie máxima expuesta al viento | 0,12 m² |
| Clase aislamiento | I | - | - |
| Grado de protección | IP66 | - | - |
| Resistencia a impactos | IK08 | - | - |
| Prueba del hilo incandescente | 750 °C | - | - |

DIMENSIONAL



CURVA FOTOMÉTRICA



SIMBOLOGÍA TÉCNICA



IP
IP66

IK
IK08

GWT
750 °C



Ficha Técnica Producto
GWF1100QC840

ELIA FL

MARCAS/APROBACIONES

