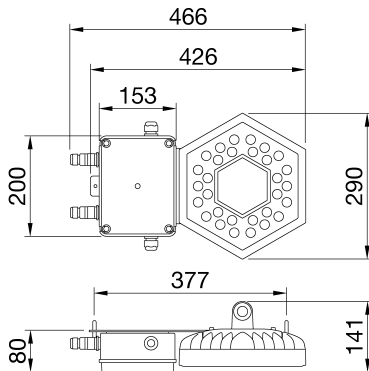


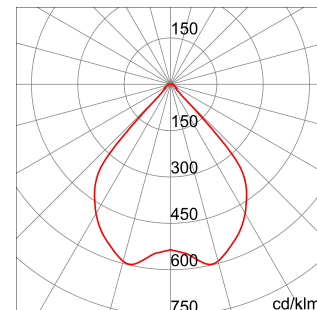
Luminaria industrial LED, fabricada en fundición de aluminio EN AB 46100 pintada con polvo poliéster. Iluminación de alta precisión, proporcionada por un sistema óptico compuesto por diferentes versiones de lentes. Juntas de silicona, dispositivo de ventilación y anti condensación Goretex, conectores estancos, para cables de 1,5 mm² y tornillería exterior de acero inoxidable. Sistema de suspensión con cables de acero. La estructura de fundición de aluminio, garantiza unas condiciones óptimas de rendimiento tanto para @ Ta25°, como para @ Ta50°, gracias a las pruebas térmicas de dimensionamiento, específicamente realizadas. La correcta dispersión del calor, dentro de ESALITE, está garantizada por el disipador de calor pasivo especial, de muy bajo contenido en cobre, que aporta un alto rendimiento cualitativo y cuantitativo. Versión de emergencia permanente con autonomía 3h, Baterías NiMH para altas temperaturas. LED de señalación para estado de carga.

INFORMACIÓN GENERAL		CARACTERÍSTICAS ÓPTICAS Y DE ILUMINACIÓN	
Entorno	Iluminación industrial y logística	Óptica	Wide 90°
Luminaria	Luminaria de suspensión LED	Deslumbramiento	UGR ≤ 25
Aplicación	Interior	Flujo luminoso (lm)	6700 (650 em.)
Código digital único (Datamatrix)	Datamatrix	Eficiencia (lm/W)	129
Color	Gris RAL 9006	Temperatura de color	4000 K
Tipo de fuente luminosa	Led	Índice de reproducción cromática	IRC>80
Potencia de sistema	52 W (+5 W Emerg.)	Desviación de color estándar	SDCM = 3
Vida útil	L90B10 (Tq 25°) 100000 h; L90B10 (Tq 50°) 55000 h	Clase de riesgo fotobiológico	RG0
Peso (kg)	4.5	Norma	EN60598-1; EN60598-2-22; IEC 62778; IEC62471
Garantía	5 años	CARACTERÍSTICAS ELÉCTRICAS Y LUMINOTÉCNICAS	
Temperatura de almacenaje	0°C ÷ +50°C / HR 10% ÷ 85%	Tensión de alimentación	220-240 V
Temperatura de trabajo	0°C ÷ +40 °C	Frecuencia nominal (Hz)	50 / 60
MATERIALES		Driver	-
Cuerpo	Inyección de aluminio	Tasa de fallo del controlador	-
Pantalla	PMMA de alta transparencia	Protección contra sobretensiones	DM 6KV / CM 8KV
Óptica	Lente de PMMA	Sistema de control	DALI
Junta	Silicio	INSTALACIÓN Y MANTENIMIENTO	
Gancho de bloqueo	-	Montaje e instalación	Suspendido
Tornillo externo	Acero inoxidable	Inclinación	No es posible
Color	Revestimiento con polvo de poliéster	Cableado	Con conector estanco
NORMAS Y CERTIFICACIONES		Fijación	-
Clasificación	Emergencia 3h	Reemplazabilidad de la fuente de luz	No reemplazable
Aparato con reducida temperatura superficial	-	Reemplazabilidad de la fuente de alimentación	Por personal especializado
Certificación DIN 18032-3	No disponible	Caja del driver	Integrado
IPEA	-	Superficie máxima expuesta al viento	0,06 m ²
Clase aislamiento	I	-	-
Grado de protección	IP55	-	-
Resistencia a impactos	IK06	-	-
Prueba del hilo incandescente	650 °C	-	-

DIMENSIONAL



CURVA FOTOMÉTRICA



SIMBOLOGÍA TÉCNICA





Ficha Técnica Producto

GWS6911

ESALITE HB

MARCAS/APROBACIONES

