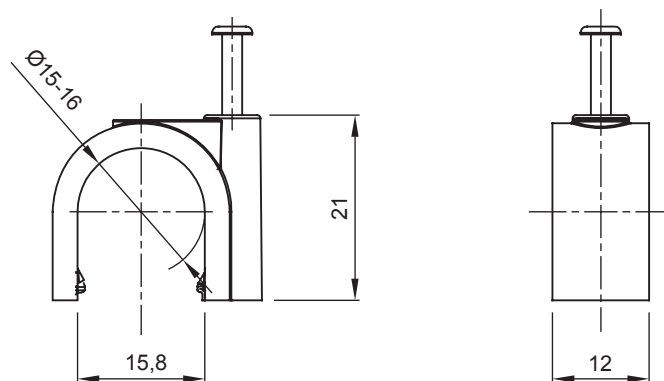




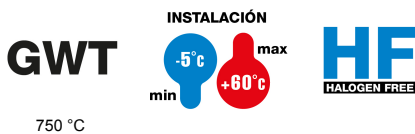
Gama de accesorios para instalaciones eléctricas en aplicaciones del sector residencial, terciario e industrial. La gama se compone de elementos de fijación para tubos y cables, accesorios para cables, accesorios para tubos rígidos (serie RK) y tubos flexibles (serie DF). La gama incluye una amplia variedad de bridas (Serie 52FS) y regletas de derivación y conexión (Serie 44).

Color	Gris RAL 7035	Material	Polímero anti choques
Ø interior (mm)	15-16	Descripción	Grapa
Prueba del hilo incandescente	750 °C	Para tubo Ø externo (mm)	15-16
Tipo	Con clavo	Temperatura de empleo	-5 +60 °C
Tipo de material	Libre de halógenos según EN 60754-2	Código Electrocod	21221
Norma	EN 61386-1 (en lo que pueda aplicar)		

DIMENSIONAL



SIMBOLOGÍA TÉCNICA



MARCAS/APROBACIONES

