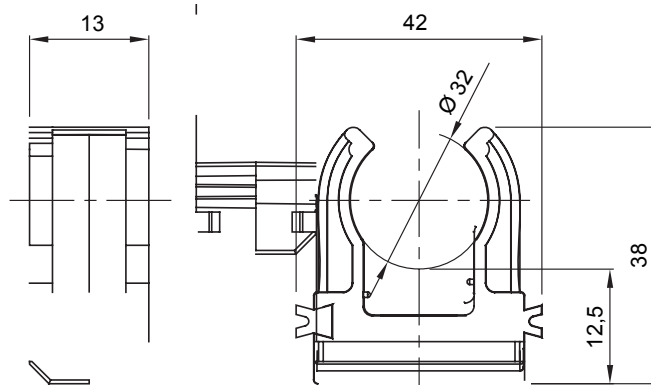


Gama de accesorios para instalaciones eléctricas en aplicaciones del sector residencial, terciario e industrial. La gama se compone de elementos de fijación para tubos y cables, accesorios para cables, accesorios para tubos rígidos (serie RK) y tubos flexibles (serie DF). La gama incluye una amplia variedad de bridas (Serie 52FS) y regletas de derivación y conexión (Serie 44).

Color	Gris RAL 7035	Grado de protección	-
Material	Polímero anti choques	Fijación	A presión
Para tubo Ø externo (mm)	32	Prueba del hilo incandescente	750 °C
Distancia pared- eje tubo (mm)	28	Temperatura de empleo	-5 +60 °C
Tipo de material	Libre de halógenos de acuerdo con la norma EN 50642	Código Electrocod	21221
Norma	EN 61386-1 (en lo que pueda aplicar)		

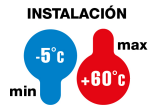
DIMENSIONAL



SIMBOLOGÍA TÉCNICA

IP

GWT



750 °C

MARCAS/APROBACIONES

