



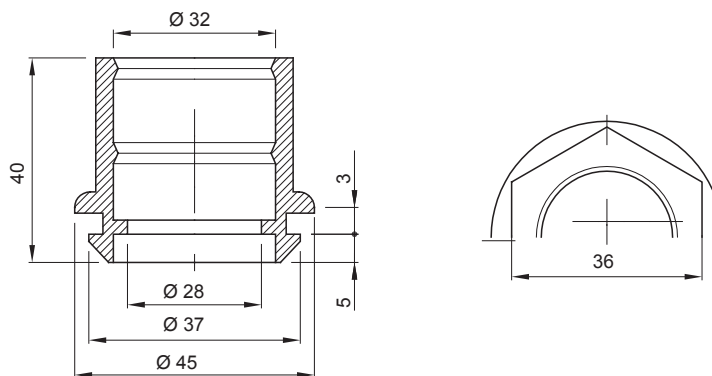
Gama de accesorios para instalaciones eléctricas en aplicaciones del sector residencial, terciario e industrial. La gama se compone de elementos de fijación para tubos y cables, accesorios para cables, accesorios para tubos rígidos (serie RK) y tubos flexibles (serie DF). La gama incluye una amplia variedad de bridas (Serie 52FS) y regletas de derivación y conexión (Serie 44).

| | | | |
|----------------------------|---|-------------------------------|--------|
| Color | Gris RAL 7035 | Grado de protección | IP44 |
| Material | Polímero flexible | Para tubo Ø externo (mm) | 32 |
| Ø orificio de montaje (mm) | 37 | Prueba del hilo incandescente | 750 °C |
| Temperatura de empleo | -5 +60 °C | Código Electrocod | 21221 |
| Norma | EN 61386-1 - EN 60670-1 (en lo que pueda aplicar) | | |

RESISTENCIA A LOS AGENTES QUÍMICOS Y ATMOSFÉRICOS

| Solución salina | Disolventes | | | Aceite mineral | Rayos UV |
|-----------------|---------------|----------------------|---------------|----------------|------------|
| | Hexano | Benceno | Acetona | | |
| Resistente | No resistente | Resistencia limitada | No resistente | Resistente | Resistente |

DIMENSIONAL



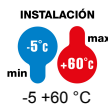
SIMBOLOGÍA TÉCNICA

IP

IP44

GWT

750 °C



-5 +60 °C

MARCAS/APROBACIONES

