



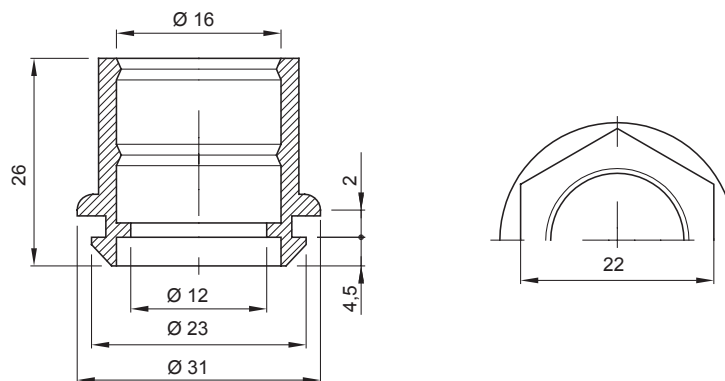
Gama de accesorios para instalaciones eléctricas en aplicaciones del sector residencial, terciario e industrial. La gama se compone de elementos de fijación para tubos y cables, accesorios para cables, accesorios para tubos rígidos (serie RK) y tubos flexibles (serie DF). La gama incluye una amplia variedad de bridas (Serie 52FS) y regletas de derivación y conexión (Serie 44).

|                            |   |                               |        |
|----------------------------|---|-------------------------------|--------|
| Color                      | Gris RAL 7035                                     | Grado de protección           | IP44   |
| Material                   | Polímero flexible                                 | Para tubo Ø externo (mm)      | 16     |
| Ø orificio de montaje (mm) | 23  | Prueba del hilo incandescente | 750 °C |
| Temperatura de empleo      | -5 +60 °C   | Código Electrocod             | 21221  |
| Norma                      | EN 61386-1 - EN 60670-1 (en lo que pueda aplicar) |                               |        |

#### RESISTENCIA A LOS AGENTES QUÍMICOS Y ATMOSFÉRICOS

| Solución salina | Disolventes   |                      |               | Aceite mineral | Rayos UV   |
|-----------------|---------------|----------------------|---------------|----------------|------------|
|                 | Hexano        | Benceno              | Acetona       |                |            |
| Resistente      | No resistente | Resistencia limitada | No resistente | Resistente     | Resistente |

#### DIMENSIONAL



#### SIMBOLOGÍA TÉCNICA

IP

IP44

GWT

750 °C



-5 +60 °C

#### MARCAS/APROBACIONES

