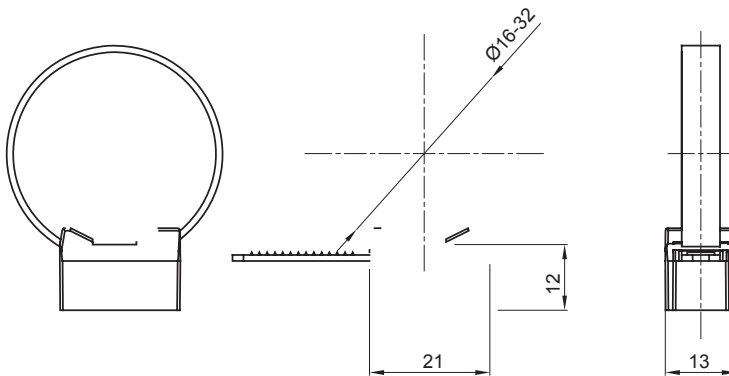


Gama de accesorios para instalaciones eléctricas en aplicaciones del sector residencial, terciario e industrial. La gama se compone de elementos de fijación para tubos y cables, accesorios para cables, accesorios para tubos rígidos (serie RK) y tubos flexibles (serie DF). La gama incluye una amplia variedad de bridas (Serie 52FS) y regletas de derivación y conexión (Serie 44).

|                          |                                      |                               |           |
|--------------------------|--------------------------------------|-------------------------------|-----------|
| Color                    | Gris RAL 7035                        | Grado de protección           | -         |
| Material                 | Poliamida                            | Tubos Ø (mm)                  | 16-32     |
| Descripción              | Collar sin reapertura                | Prueba del hilo incandescente | 750 °C    |
| Para tubo Ø externo (mm) | 16-32                                | Temperatura de empleo         | -5 +60 °C |
| Tipo de material         | Libre de halógenos según EN 60754-2  | Código Electrocod             | 21221     |
| Norma                    | EN 61386-1 (en lo que pueda aplicar) |                               |           |

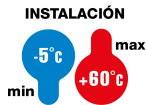
### DIMENSIONAL



### SIMBOLOGÍA TÉCNICA

IP

GWT



750 °C

### MARCAS/APROBACIONES

