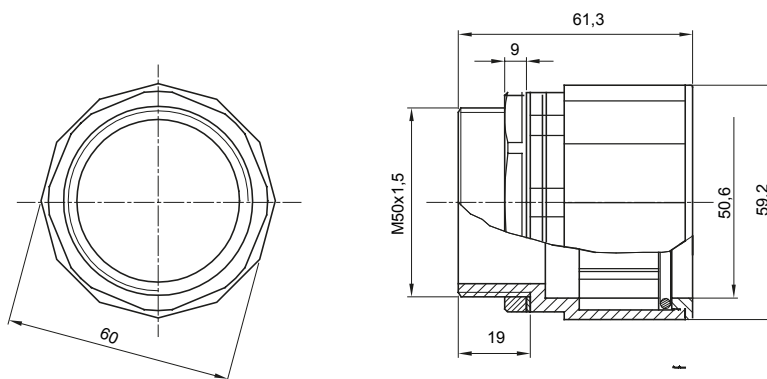




Accesorios de instalación del tubo rígido serie RK con grado de protección IP40 e IP67.

Color	Gris RAL 7035	Grado de protección	IP67
Paso métrico	M 50x1,5	Para orificios Ø (mm)	50
Tubos Ø (mm)	50	Tipo de material	Libre de halógenos según EN 60754-2
Código Electrocod	21221		

DIMENSIONAL



SIMBOLOGÍA TÉCNICA

IP

HF
HALOGEN FREE

IP67

MARCAS/APROBACIONES

